



PD4N-KNXs-ST-FC Set 93514-93741

- Tensão: através do bus KNX
- Dimensões: Ø 106 x 74 mm
- Consumo de corrente: 12 mA

Dados da encomenda

Designação	Cor	Número
PD4N-KNXs-ST-FC	Branco	93514
Corridor lens PD4N type A, Anel de cobertura	antracite	93741

Dados técnicos

Tensão:	através do bus KNX
Dimensões:	Ø 106 x 74 mm
Consumo de corrente:	12 mA
Área de deteção:	horizontal 360° (Montagem no tecto) (93741) máx. Ø 40 m transversal máx. Ø 20 m em direção a (93741) 250 m² / 2.5 m Altura de montagem (93741) 2.4 m / 2.6 m / 2.5 m (93741)
Alcance:	
Superfície monitorizada (aproximação tangencial):	
Altura de montagem min./máx./recomendada:	
Grau de proteção / Classe de Isolamento:	IP20 / Classe III
Resistência ao choque:	IK04
Temperatura ambiente:	-25 °C até +55 °C
Involucro:	Polycarbonato resistente aos raios UV
Número de sensores de luz:	2
Cor do material:	antracite mate, semelhante RAL7016 (93741)
Número de sensores PIR:	4
KNX TP 256:	Si
Luz de orientação:	5 - 100 % / OFF / 1 min - 255 min
Luz de vigília (noturna):	5 - 100 %
Nível de luminosidad deseado:	5 - 2000 Lux

Informações sobre o produto

Set : PD4N-KNXs-ST-FC + Corridor lens PD4N type A, Anel de cobertura antracite mate, semelhante RAL7016

Detetor de presença KNX com acoplador de bus KNX integrado

KNX Secure Ready

Configurações por ETS 5 para integração em sistemas KNX

Adaptação individual da sensibilidade de deteção de cada sensor PIR

Os sensores PIR podem ser desativados individualmente

O sentido de movimento pode ser identificado

Medição de luz mista com sensor de luz interno e externo e sensores de luminosidade remotos (opcional)

Modo inteligente semi-automático, modo de controlo independente de ocupação (interruptor crepuscular), modo totalmente automático

1 x bloco de comando de iluminação (regulação ou comutação), 1 x saída de escravo, 3 x blocos separados de controlo de AVAC

Regulação de até três grupos de iluminação com desfasamento (para compensação da proximidade da janela e conseqüente influência da luz natural)

Função de presença curta, temporização de ligação autoajustável, função de corredor

Várias funções de bloqueio

Arranque suave

Chamada de cenários de iluminação

Indicadores de estado desativáveis

A base de dados do produto para importação na base de dados do ETS pode ser descarregada no website da B.E.G.

A área de deteção pode ser expandida graças ao modo mestre-escravo

Extensas opções de otimização para medição da luz

O valor da luz medida é comunicado ao bus

Adaptação da curva de regulação

Controlável remotamente com capacidade bidirecional utilizando o adaptador para IV's em conjunto com a App para smartphone da B.E.G.

Código PIN

Possibilidade de controlo por comando remoto IV's (opcional)

O botão de programação pode ser ligado/desligado por controle remoto

Modo AVAC (1 = conforto, 2 = pré-conforto, 3 = economia, 4 = proteção anti congelamento/aquecimento)

Possibilidade de controlo manual através de botões KNX externos

Função de controle (envio cíclico)

Desativação forçada

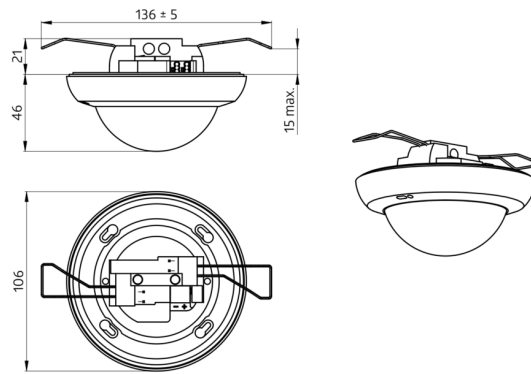
Função inteligente de desativação central (off geral)

Previsão de desativação

Função de queima para lâmpadas fluorescentes (selecionável de 1 h a 100 h)

Possibilidade de configuração do comportamento após reposição da tensão do bus

Pausa de segurança variável após o desligar das luzes



Artigos de conjunto

Para obter o conjunto de acordo com as especificações técnicas, é necessário encomendar os artigos indicados.



PD4N-KNXs-ST-FC

Número: 93514

Tensão: através do bus KNX
Dimensões: Ø 106 x 74 mm
Consumo de corrente: 12 mA



Corridor lens PD4N type A, Anel de cobertura

Número: 93741

Área de deteção: horizontal 360° (Montagem no tecto)
Alcance: máx. Ø 40 m transversal
máx. Ø 20 m em direção a
Superfície monitorizada (aproximação tangencial): 250 m² / 2.5 m Altura de montagem