

**B.E.G.****LUXOMAT<sup>®</sup> net**

## PD4N-KNXs-ST-FC

93514 EAN: 4007529935147

- Tensão: através do bus KNX
- Dimensões: Ø 106 x 74 mm
- Consumo de corrente: 12 mA

### Dados da encomenda

Designação	Cor	Número
PD4N-KNXs-ST-FC	Branco	93514

### Acessórios

Designação	Cor	Número
BLE-IV-Adaptador	Preto	93067
IR-PD-KNX	-	92123
lens PD4N, Anel de cobertura	antracite	93731
lens PD4N, Anel de cobertura	Preto	93733
lens PD4N, Anel de cobertura	branco trafico	93732
Corridor lens PD4N type A	Branco	93073
Corridor lens PD4N type A, Anel de cobertura	branco trafico	93742
Corridor lens PD4N type A, Anel de cobertura	antracite	93741
Corridor lens PD4N type A, Anel de cobertura	Preto	93743
Grelha de proteção metálica BSK (Ø 200 x 90 mm)	Branco	92199

Montagem em parede PD2N/4N Typ A	Branco	93164
Conjunto de montagem de superfície SM IP54 PD2N- / PD4N-FM	Branco	93307
Conjunto de montagem de superfície SM IP65 PD4N	Branco	93314

## Dados técnicos

Tensão:	através do bus KNX
Dimensões:	Ø 106 x 74 mm
Consumo de corrente:	12 mA
Área de deteção:	horizontal 360° (Montagem no tecto) máx. Ø 24 m transversal máx. Ø 8 m em direção a
Alcance:	máx. Ø 6.4 m atividade sentada
Superfície monitorizada (aproximação tangencial):	450 m <sup>2</sup> / 2.5 m Altura de montagem
Altura de montagem min./máx./recomendada:	2 m / 10 m / 2.5 m
Grau de proteção / Classe de Isolamento:	IP20 / Classe III
Resistência ao choque:	IK04
Temperatura ambiente:	-25 °C até +55 °C
Involucro:	Polycarbonato resistente aos raios UV
Número de sensores de luz:	2
Cor do material:	Branco mate, semelhante RAL9010
Número de sensores PIR:	4
KNX TP 256:	Si
Luz de orientação:	5 - 100 % / OFF / 1 min - 255 min
Luz de vigília (noturna):	5 - 100 %
Nível de luminosidad deseado:	5 - 2000 Lux

## Informações sobre o produto

Detetor de presença KNX com acoplador de bus KNX integrado

KNX Secure Ready

Configurações por ETS 5 para integração em sistemas KNX

Adaptação individual da sensibilidade de deteção de cada sensor PIR

Os sensores PIR podem ser desativados individualmente

O sentido de movimento pode ser identificado

Medição de luz mista com sensor de luz interno e externo e sensores de luminosidade remotos (opcional)

Modo inteligente semi-automático, modo de controlo independente de ocupação (interruptor crepuscular), modo totalmente automático

1 x bloco de comando de iluminação (regulação ou comutação), 1 x saída de escravo, 3 x blocos separados de controlo de AVAC

Regulação de até três grupos de iluminação com desfasamento (para compensação da proximidade da janela e consequente influência da luz natural)

Função de presença curta, temporização de ligação autoajustável, função de corredor

Várias funções de bloqueio

Arranque suave

Chamada de cenários de iluminação

Indicadores de estado desativáveis

A base de dados do produto para importação na base de dados do ETS pode ser descarregada no website da B.E.G.

A área de deteção pode ser expandida graças ao modo mestre-escravo

Extensas opções de otimização para medição da luz

O valor da luz medida é comunicado ao bus

Adaptação da curva de regulação

Controlável remotamente com capacidade bidirecional utilizando o adaptador para IV's em conjunto com a App para smartphone da B.E.G.

Código PIN

Possibilidade de controlo por comando remoto IV's (opcional)

O botão de programação pode ser ligado/desligado por controle remoto

Modo AVAC (1 = conforto, 2 = pré-conforto, 3 = economia, 4

= proteção anti congelação/aquecimento)

Possibilidade de controlo manual através de botões KNX externos

Função de controle (envio cíclico)

Desativação forçada

Função inteligente de desativação central (off geral)

Previsão de desativação

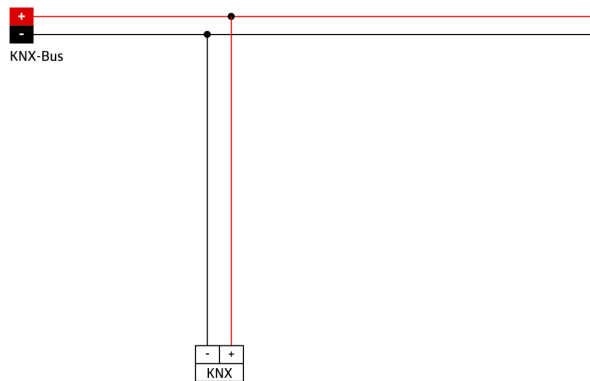
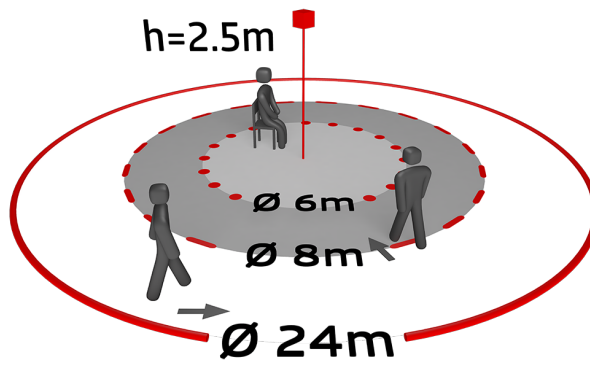
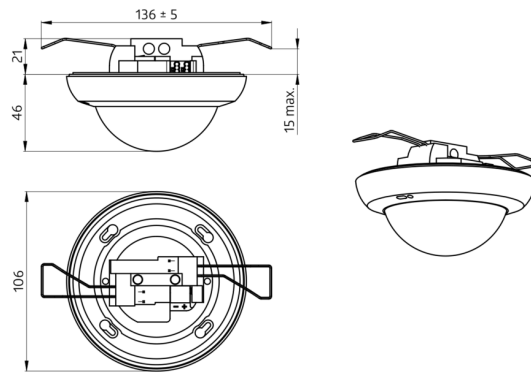
Função de queima para lâmpadas fluorescentes (seleccionável de 1 h a 100 h)

Possibilidade de configuração do comportamento após reposição da tensão do bus

Pausa de segurança variável após o desligar das luzes

**Exemplos de Aplicação:**

monitorização de grandes áreas como por exemplo: parques de estacionamento subterrâneos, ginásios, armazéns, rampas de carga, halls, etc.

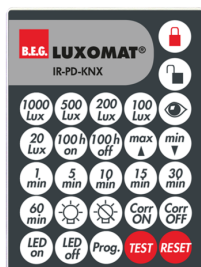


## Accessories



**BLE-IV-Adaptador**  
Número: 93067

Dimensões: 40 x 55 x 103 mm  
Cor do material: Preto  
Frequência: 2.4 GHz Banda ISM , GFSK  
0.2 dBm + 5.3 dBi = 5.5 dBm



**IR-PD-KNX**  
Número: 92123

Bateria: 3.0 V lítio CR2032 (incluída)  
Dimensões: 80 x 60 x 8 mm  
Cor do material: -



**lens PD4N, Anel de cobertura**  
Número: 93731

Área de deteção: horizontal 360° (Montagem no tecto)  
Alcance: máx. &Oslash; 24 m transversal<br>máx. &Oslash; 8 m em direção a<br>máx. &Oslash; 6.4 m atividade sentada  
Superfície monitorizada (aproximação tangencial): 450 m² / 2.5 m Altura de montagem



**lens PD4N, Anel de cobertura**  
Número: 93733

Área de deteção: horizontal 360° (Montagem no tecto)  
Alcance: máx. &Oslash; 24 m transversal<br>máx. &Oslash; 8 m em direção a<br>máx. &Oslash; 6.4 m atividade sentada  
Superfície monitorizada (aproximação tangencial): 450 m² / 2.5 m Altura de montagem



**lens PD4N, Anel de cobertura**  
Número: 93732

Área de deteção: horizontal 360° (Montagem no tecto)  
Alcance: máx. &Oslash; 24 m transversal<br>máx. &Oslash; 8 m em direção a<br>máx. &Oslash; 6.4 m atividade sentada  
Superfície monitorizada (aproximação tangencial): 450 m² / 2.5 m Altura de montagem



**Corridor lens PD4N type A**  
Número: 93073

Área de deteção: horizontal 360° (Montagem no tecto)  
Alcance: máx. &Oslash; 40 m transversal<br>máx. &Oslash; 20 m em direção a  
Superfície monitorizada (aproximação tangencial): 250 m² / 2.5 m Altura de montagem



**Corridor lens PD4N type A, Anel de cobertura**

Número: 93742

Área de deteção: horizontal 360°  
(Montagem no tecto)  
Alcance: máx. &Oslash; 40 m transversal<br>máx. &Oslash; 20 m em direção a Superfície monitorizada (aproximação tangencial): 250 m<sup>2</sup> / 2.5 m Altura de montagem



**Corridor lens PD4N type A, Anel de cobertura**

Número: 93741

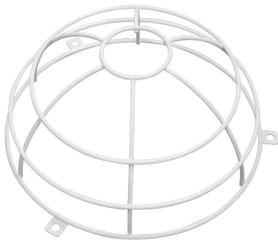
Área de deteção: horizontal 360°  
(Montagem no tecto)  
Alcance: máx. &Oslash; 40 m transversal<br>máx. &Oslash; 20 m em direção a Superfície monitorizada (aproximação tangencial): 250 m<sup>2</sup> / 2.5 m Altura de montagem



**Corridor lens PD4N type A, Anel de cobertura**

Número: 93743

Área de deteção: horizontal 360°  
(Montagem no tecto)  
Alcance: máx. &Oslash; 40 m transversal<br>máx. &Oslash; 20 m em direção a Superfície monitorizada (aproximação tangencial): 250 m<sup>2</sup> / 2.5 m Altura de montagem



**Grelha de proteção metálica BSK (Ø 200 x 90 mm)**

Número: 92199

Dimensões: Ø 200 x 90 mm  
Resistência ao choque: IK09  
Involucro: cesta de aço revestida



**Montagem em parede PD2N/4N Typ A**

Número: 93164

Dimensões: 133 x 106 x 66 mm  
Grau de proteção / Classe de Isolamento: IP54  
Involucro: Policarbonato resistente aos raios UV



**Conjunto de montagem de superfície SM IP54 PD2N- / PD4N-FM**

Número: 93307

Dimensões: Ø 109 x 19 mm  
Grau de proteção / Classe de Isolamento: IP54  
Cor do material: Branco



**Conjunto de montagem de superfície SM IP65 PD4N**

Número: 93314

Dimensões: 133 x 133 x 69 mm  
Grau de proteção / Classe de Isolamento: IP65  
Cor do material: Branco