



## PD2N-KNXs-DX-FM Set 93513-93752-93762

- Tensão: através do bus KNX
- Dimensões: Ø 106 x 42 mm + Ø 109 x 19 mm (93752)
- Consumo de corrente: 12 mA

### Dados da encomenda

Designação	Cor	Número
PD2N-KNXs-DX-FM	Branco	93513
Conjunto de montagem de superfície SM IP54 PD2N- / PD4N-FM	branco trafico	93752
Anel de cobertura PD2N FM	branco trafico	93762

## Dados técnicos

Tensão:	através do bus KNX
Dimensões:	<b>Ø 106 x 42 mm + Ø 109 x 19 mm (93752)</b>
Consumo de corrente:	12 mA
Área de deteção:	horizontal 360° (Montagem no tecto) máx. Ø 10 m transversal máx. Ø 6 m em direção a máx. Ø 4 m atividade sentada
Alcance:	78 m² / 2.5 m Altura de montagem
Superfície monitorizada (aproximação tangencial):	2 m / 5 m / 2.5 m
Altura de montagem min./máx./recomendada:	<b>IP20 / Classe III + IP54 (93752)</b>
Grau de proteção / Classe de Isolamento:	IK05
Resistência ao choque:	-5 °C até +45 °C
Gama de medição de temperatura:	-25 °C até +55 °C
Temperatura ambiente:	Policarbonato resistente aos raios UV
Involucro:	2
Número de sensores de luz:	<b>branco trafico mate, semelhante RAL9016 (93762)</b>
Cor do material:	1
Número de sensores PIR:	Si
KNX TP 256:	5 - 100 % / OFF / 1 min - 255 min
Luz de orientação:	5 - 100 %
Luz de vigília (noturna):	5 - 2000 Lux
Nível de luminosidad deseado:	

## Informações sobre o produto

Set : PD2N-KNXs-DX-FM + Conjunto de montagem de superfície SM IP54 PD2N- / PD4N-FM branco trafico mate, semelhante RAL9016 + Anel de cobertura PD2N FM branco trafico mate, semelhante RAL9016

Detetor de presença KNX com acoplador de bus KNX integrado

KNX Secure Ready

Controlo KCL/RGB

Configurações por ETS 5 para integração em sistemas KNX

Adaptação individual da sensibilidade do sensor de movimento

Medição de luz mista com sensor de luz interno e externo e sensores de luminosidade remotos (opcional)

Modo inteligente semi-automático, modo de controlo independente de ocupação (interruptor crepuscular), modo totalmente automático

1 x bloco de comando de iluminação (regulação ou comutação), 1 x saída de escravo, 3 x blocos separados de controlo de AVAC

Regulação de até três grupos de iluminação com desfasamento (para compensação da proximidade da janela e consequente influência da luz natural)

Função de presença curta, temporização de ligação autoajustável, função de corredor

Várias funções de bloqueio

Arranque suave

Dois módulos lógicos

Chamada de cenários de iluminação

Indicadores de estado desativáveis

Sensores de temperatura e ruído

A base de dados do produto para importação na base de dados do ETS pode ser descarregada no website da B.E.G.

A área de deteção pode ser expandida graças ao modo mestre-escravo

Extensas opções de otimização para medição da luz

O valor da luz medida é comunicado ao bus

Adaptação da curva de regulação

Controlável remotamente com capacidade bidirecional utilizando o adaptador para IV's em conjunto com a App para smartphone da B.E.G.

Código PIN

Possibilidade de controlo por comando remoto IV's (opcional)

Possibilidade de controlo por comando remoto IV's de 5 botões, livremente programáveis (acessório)

O botão de programação pode ser ligado/desligado por controle remoto

Modo AVAC (1 = conforto, 2 = pré-conforto, 3 = economia, 4 = proteção anti congelação/aquecimento)

Possibilidade de controlo manual através de botões KNX externos

Função de controle (envio cíclico)

Simulação de presença

Desativação forçada

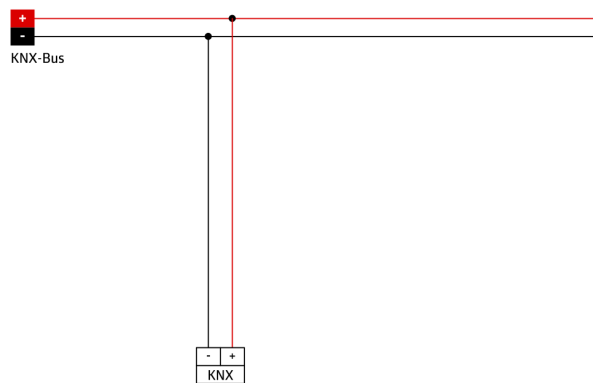
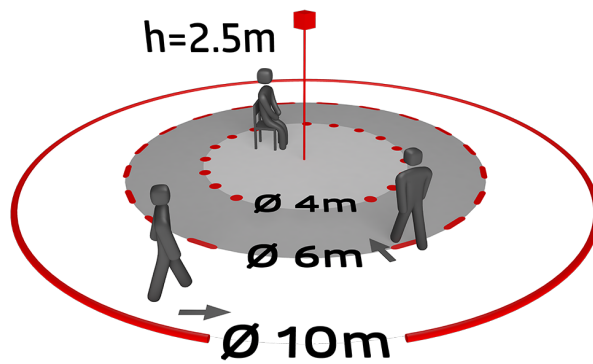
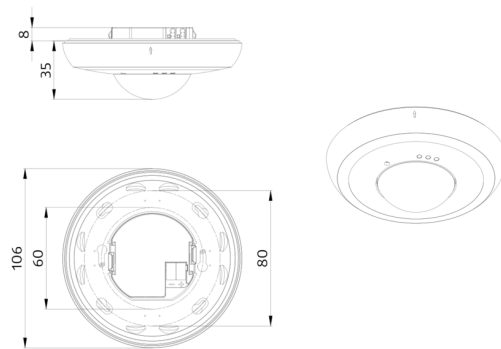
Função inteligente de desativação central (off geral)

Previsão de desativação

Função de queima para lâmpadas fluorescentes (seleccionável de 1 h a 100 h)

Possibilidade de configuração do comportamento após reposição da tensão do bus

Pausa de segurança variável após o desligar das luzes



## Artigos de conjunto

Para obter o conjunto de acordo com as especificações técnicas, é necessário encomendar os artigos indicados.



### **PD2N-KNXs-DX-FM**

Número: 93513

Tensão: através do bus KNX  
Dimensões: Ø 106 x 42 mm  
Consumo de corrente: 12 mA



### **Conjunto de montagem de superfície SM IP54 PD2N- / PD4N-FM**

Número: 93752

Dimensões: Ø 109 x 19 mm  
Grau de proteção / Classe de Isolamento:  
IP54  
Involucro: Policarbonato resistente aos raios  
UV



### **Anel de cobertura PD2N FM**

Número: 93762

Dimensões: Ø 106 x 20 mm  
Resistência ao choque: IK05  
Involucro: Policarbonato resistente aos  
raios UV