

**B.E.G.****LUXOMAT®**

## LC-plus 280

91018 EAN: 4007529910182

- Tensão: 110 - 240 V AC 50 / 60 Hz
- Dimensões: 110 x 68 x 78 mm
- Alimentação: aprox. 0.24 W

### Domínios de aplicação

- áreas exteriores (entradas / caminhos de acesso)
- áreas de estacionamento
- parques de estacionamento subterrâneos
- Armazém com racks de armazenamento de grande altura

### Dados da encomenda

| Designação  | Cor      | Número |
|-------------|----------|--------|
| LC-plus 280 | Castanho | 91018  |

### Acessórios

| Designação  | Cor            | Número |
|---|----------------|--------|
| Kit RC supressor de arco elétrico                             | Branco         | 10880  |
| Mini kit RC supressor de arco elétrico                        |                | 10882  |
| BLE-IV-Adaptador  | Preto          | 93067  |
| IR-LC-plus  | -              | 92095  |
| IR-LC-Mini  | -              | 92093  |
| Grelha de proteção metálica BSK (Ø 164 x 143 mm)              | Branco         | 92467  |
| Suporte de poste - Proteção contra elementos meteorológicos   | aço inoxidável | 93220  |
| Montagem em parede - Proteção contra elementos meteorológicos | Branco         | 93222  |

|   |           |       |
|---|-----------|-------|
| Montagem em parede -<br>Proteção contra elementos<br>meteorológicos | antracite | 93221 |
| Máscaras LC-plus 280  |           | 32698 |

## Dados técnicos

|  |   |
|--|---|
| Tensão:  | 110 - 240 V AC<br>50 / 60 Hz                        |
| Dimensões:   | 110 x 68 x 78<br>mm                                 |
| Alimentação:   | aprox. 0.24 W<br>horizontal 280°                    |
| Área de deteção:                                     | (Montagem em<br>parede)<br>máx. 16 m<br>transversal |
| Alcance:   | máx. 9 m em<br>direção a                            |
| Superfície monitorizada<br>(aproximação tangencial): | 620 m <sup>2</sup> / 2.5 m<br>Altura de<br>montagem |
| Altura de montagem<br>min./máx./recomendada:         | 2 m / 3 m / 2.5<br>m                                |
| Grau de proteção / Classe<br>de Isolamento:          | IP54 / Classe II                                    |
| Resistência ao choque:                               | IK02  |
| Temperatura ambiente:                                | -25 °C até +50<br>°C                                |
| Involucro:   | Policarbonato<br>resistente aos<br>raios UV         |
| Cor do material:                                     | Castanho<br>mate,<br>semelhante<br>RAL8014          |

### Canal 1 (controlo de iluminação)

|                                   |  |
|-----------------------------------|--|
| Potência:                         | 2000 W, $\cos \varphi$<br>= 1<br>1000 VA, $\cos \varphi$<br>= 0.5<br>400 W LED |
| Tipo de contato:                  | 1x Micro<br>contato,<br>Contato NA   |
| Temporização de<br>funcionamento: | 15 s - 16 min,<br>Impulso  |
| Valor limite de<br>acendimento:   | 2 - 500 Lux  |

## Informações sobre o produto

Detetor de movimento com deteção inferior para monitorização sem zonas cegas

Cabeça de bola ajustável

Comutação com deteção de passagem por zero

Outras funções adicionais podem ser configuradas através de controle remoto opcional.

Fácil instalação graças à base de encaixe tipo tomada

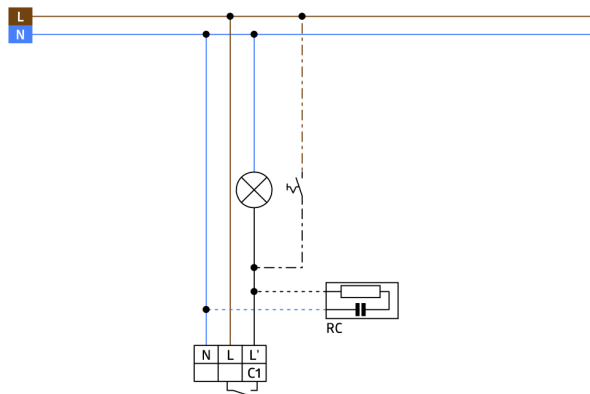
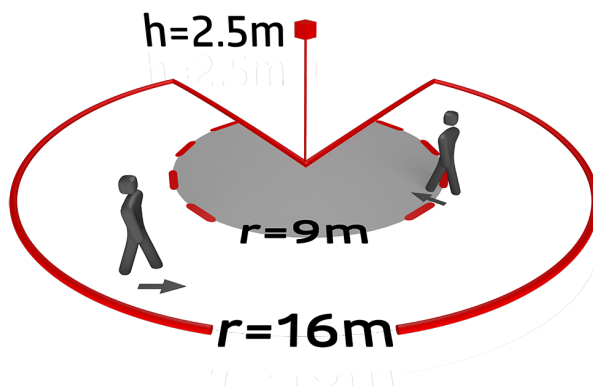
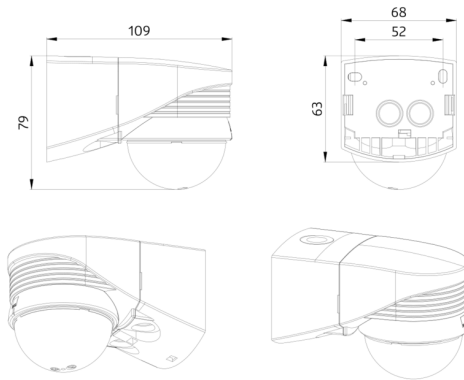
A cobertura de deteção pode ser restringida por máscaras

Base especial para instalação em esquina exterior incluída!

Valores pré-definidos de fábrica: 3 min. e 20 lux

### Exemplos de aplicação:

áreas exteriores (entradas / caminhos de acesso), áreas de estacionamento, parques de estacionamento subterrâneos, Armazém com racks de armazenamento de grande altura



## Accessories



**Kit RC supressor de arco elétrico**  
Número: 10880

Tensão: 230 V AC ±10%  
Dimensões: 38 x 12 x 26 mm  
Grau de proteção / Classe de Isolamento: IP20 / Classe II



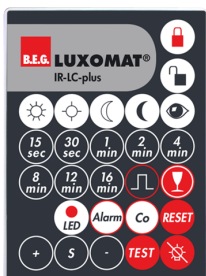
**Mini kit RC supressor de arco elétrico**  
Número: 10882

Tensão: 230 V AC ±10%  
Dimensões: 50 x 23 x 8 mm  
Grau de proteção / Classe de Isolamento: IP20 / Classe II



**BLE-IV-Adaptador**  
Número: 93067

Dimensões: 40 x 55 x 103 mm  
Cor do material: Preto  
Frequência: 2.4 GHz Banda ISM ,  
GFSK 0.2 dBm + 5.3 dBi = 5.5 dBm



**IR-LC-plus**  
Número: 92095

Bateria: 3.0 V lítio CR2032 (incluída)  
Dimensões: 80 x 60 x 8 mm  
Cor do material: -



**IR-LC-Mini**  
Número: 92093

Bateria: 3.0 V lítio CR2032 (incluída)  
Dimensões: 57 x 35 x 7 mm  
Cor do material: -



**Grelha de proteção metálica BSK (Ø 164 x 143 mm)**  
Número: 92467

Dimensões: Ø 164 x 143 mm  
Resistência ao choque: IK09  
Involucro: cesta de aço revestida



**Suporte de poste - Proteção contra elementos meteorológicos**  
Número: 93220

Dimensões: 188 x 98 x 134 mm  
Involucro: aço inoxidável  
Cor do material: aço inoxidável



**Montagem em parede - Proteção contra elementos meteorológicos**  
Número: 93222

Dimensões: 188 x 98 x 134 mm  
Cor do material: Branco



**Montagem em parede - Proteção contra elementos meteorológicos**  
Número: 93221

Dimensões: 188 x 98 x 134 mm  
Cor do material: antracite



**Máscaras LC-plus 280**

Número: 32698

Involucro: Policarbonato resistente aos raios UV

Cor do material: transparente