



L1

94453 EAN: 4007529944538

- Tension: 230 V AC $\pm 10\%$ 50 / 60 Hz
- Dimensions: \varnothing 275 x 85 mm
- Appareil d'éclairage: max. 23 W avec douille E 27

Données de commande

Désignation	Couleur	Art.No
L1	blanc	94453

Accessoires

Désignation	Couleur	Art.No
Bague d'étanchéité IP54 HF-L1	-	37849

Données techniques

Tension:	230 V AC \pm 10% 50 / 60 Hz
Dimensions:	Ø 275 x 85 mm
Appareil d'éclairage:	max. 23 W avec douille E 27
Sécurité photobiologique:	RG 0
Niveau de protection:	IP40 / Classe II
Température ambiante:	-15 °C à +30 °C
Boîtier:	Verre dépoli
Couleur du matériau:	blanc

Informations sur les produits

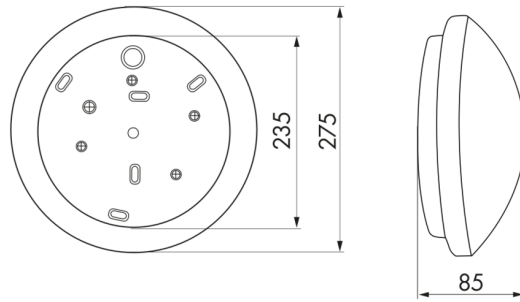
Hublot pour montage mural ou plafond pour une ambiance agréable

Idéal comme complément pour HF-L1

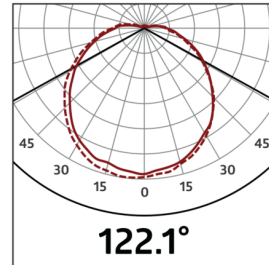
Livré sans ampoule

Exemples d'applications:

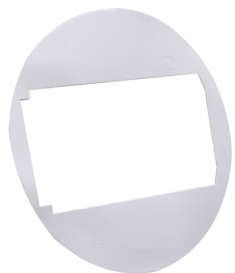
corridors, couloirs, cages d'escaliers, débarras, caves, toilettes



h (m)	∅ (m)	E (lx)
1.0	3.6	57
2.0	7.2	14
3.0	10.8	6
4.0	14.4	4
5.0	18.1	2



Accessoires



Bague d'étanchéité IP54 HF-L1

Art.No: 37849

Dimensions: Ø 230 mm

Niveau de protection: IP54

Couleur du matériau: -