

B.E.G. LUXOMATIC®



AL1 130

91400 EAN: 4007529914005

- Tension: 230 V AC +/- 10% 50 / 60 Hz
- Dimensions: 95 x 110 x 315 mm
- Appareil d'éclairage: max. 60 W avec douille E 27

Données de commande

Désignation	Couleur	Art.No
AL1 130	blanc	91400

Données techniques

Tension:	230 V AC +/- 10% 50 / 60 Hz
Dimensions:	95 x 110 x 315 mm
Appareil d'éclairage:	max. 60 W avec douille E 27
Sécurité photobiologique:	RG 0
Niveau de protection:	IP44 / Classe II
Température ambiante:	-10 °C à +40 °C
Boîtier:	Polycarbonate, UV- résistant
Couleur du matériau:	blanc

Détecteur de mouvement

Puissance:	1000 W, $\cos \varphi = 1$ 500 VA, $\cos \varphi =$ 0.5
Angle de détection:	horizontal 130° (Montage mural) max. 9 m pour un mouvement
Portée:	transversal max. 3 m pour un mouvement frontal
Durée de temporisation:	4 sec - 10 min
Seuil d'enclenchement:	2 - 1000 Lux

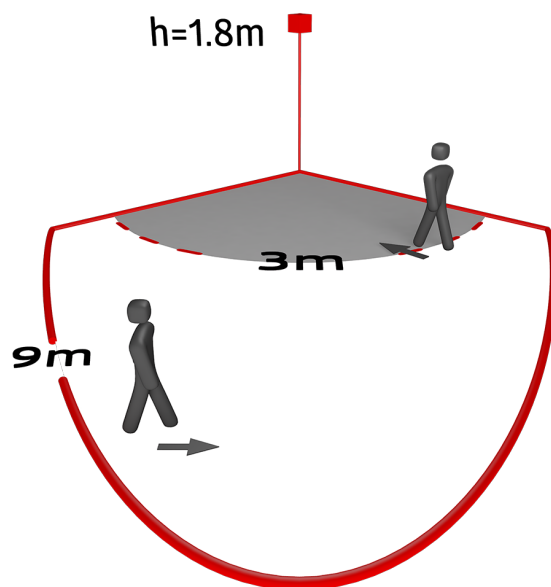
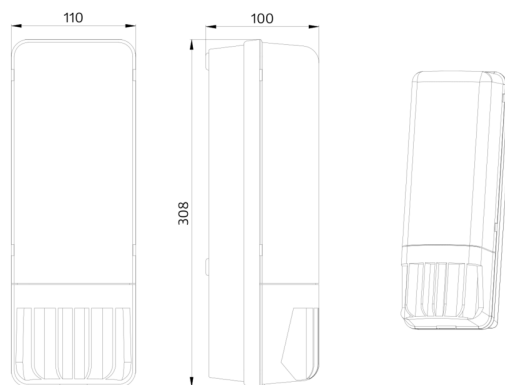
Informations sur les produits

Luminaire polyvalent AL1 avec détecteur de mouvement 130°

Possibilité de branchement d'autres luminaires également commandables par le détecteur

Potentiomètres pour le réglage de la temporisation et de la valeur d'enclenchement disposés derrière la grille de protection amovible

Livré sans ampoule



h (m)	Ø (m)	E (lx)
1.0	6.1	36
2.0	12.2	9
3.0	18.3	4
4.0	24.4	2
5.0	30.5	1

