



## PD4N-KNXs-DX-FT Set 93516-93073

- Tensión de alimentación: via bus KNX
- Dimensiones: Ø 106 x 68 mm
- Consumo de corriente: 12 mA

### Datos del pedido

Designación	Color	Nº de artículo
PD4N-KNXs-DX-FT	blanco	93516
Lente especial pasillos PD4N tipo A	blanco	93073

## Datos técnicos

Tensión de alimentación:	via bus KNX
Dimensiones:	Ø 106 x 68 mm
Consumo de corriente:	12 mA
Área de detección:	<b>horizontal 360° (Montaje en techo) (93073)</b>
Alcance:	<b>máx. Ø 40 m transversal máx. Ø 20 m frontal (93073)</b>
Área de cobertura (movimiento transversal):	<b>250 m<sup>2</sup> / 2.5 m Altura de montaje (93073)</b>
Altura de montaje min./m./recomendada:	<b>2.4 m / 2.6 m / 2.5 m (93073)</b>
Grado de protección / Clase:	IP20 / Clase III
Resistencia a impactos:	IK04
Rango de medición de temperatura:	-5 °C a +45 °C
Temperatura ambiental:	-25 °C a +55 °C
Carcasa:	Polycarbonato de alta calidad
Sensores crepusculares:	2
Color de material:	<b>blanco, similar RAL9010 (93073)</b>
Número de sensores PIR:	4
KNX TP 256:	Si
Luz de orientación:	5 - 100 % / OFF / 1 min - 255 min
Luz nocturna:	5 - 100 %
Nivel de luminosidad deseado:	5 - 2000 Lux

## Información sobre el producto

Set : PD4N-KNXs-DX-FT + Lente especial pasillos  
PD4N tipo A blanco, similar RAL9010

Detector de presencia KNX con acoplador de BUS KNX  
integrado

Soporta KNX Secure

Control HCL/RGB

Configuración en ETS 5 y posteriores para la integración en  
sistemas KNX

Ajuste individual de la sensibilidad para cada sensor PIR

Desactivación individual de los sensores PIR

Reconocimiento de la dirección del movimiento

Medición de luz mixta mediante sensor crepuscular interno,  
externo y remoto (opcional)

Modo semiautomático inteligente, modo de regulación  
independientemente de la presencia (crepuscular), Modo  
automático

1 salida iluminación (regulación o conmutación), 1 salida para  
esclavo, 3 salidas HVAC (independientes)

Regulación de hasta 3 grupos mediante Offset (posibilidad de  
interactuar externamente)

Corta estancia, adaptación automática de la temporización de  
apagado, función pasillo

Varias funciones de bloqueo

Soft-start

Dos módulos lógicos

Activación de escenas de iluminación

Indicadores de estado desactivables

Sonda de temperatura y micrófono

La base de datos de productos para la importación al sistema  
ETS se puede descargar de la página web de B.E.G.

Modo Master-Eslavo para ampliación de la zona de cobertura

Amplias posibilidades de optimización para medición lumínica

Retorno de los valores lumínicos medidos al bus

Adaptación de la curva de regulación lumínica

Controlable bidireccionalmente utilizando el adaptador IR y la  
App B.E.G. para smartphones

Código PIN

Programable a distancia mediante mando a distancia opcional

Mando a distancia de 5 teclas libremente programables  
(Accesorio)

Modo de programación (dirección física) activable por mando  
a distancia

Modo HVAC (0=Automático, 1=Confort, 2=Espera, 3=  
Económico, 4= Antihielo / protección radiador)

Interacción manual posible vía pulsador KNX externo

Control de las funciones (señal de vida, reporte cíclico)

Simulación de presencia

Apagado forzado

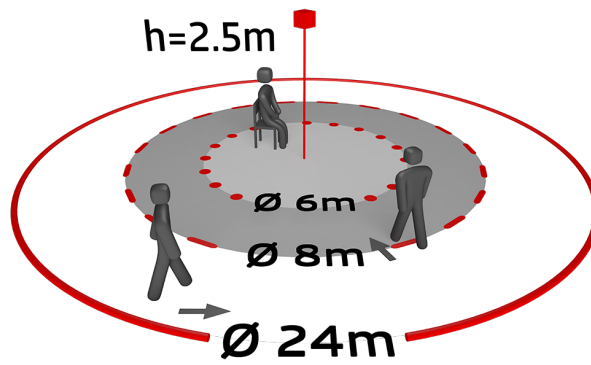
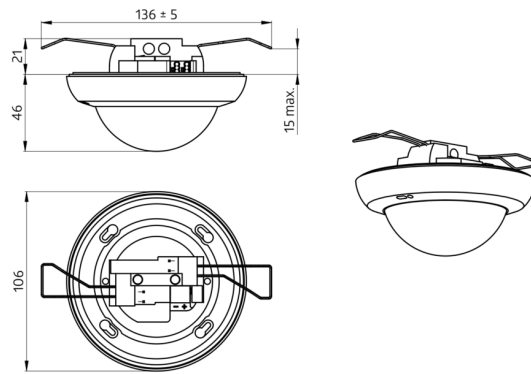
Función Central-Off inteligente

Aviso de apagado

Función de rodaje para fluorescentes, ajustable entre 1 y 100  
horas

Comportamiento tras retorno del voltaje de alimentación  
configurable libremente

Pausa de seguridad de intervalo variable tras apagado de las  
luminarias



## Elementos fijos

Para recibir el paquete conforme a las especificaciones técnicas, pida los artículos indicados.



### **PD4N-KNXs-DX-FT**

Nº de artículo: 93516

Tensión de alimentación: vía bus KNX

Dimensiones: Ø 106 x 68 mm

Consumo de corriente: 12 mA



### **Lente especial pasillos PD4N tipo A**

Nº de artículo: 93073

Área de detección: horizontal 360° (Montaje en techo)

Alcance: máx. Ø 40 m transversal

máx. Ø 20 m frontal

Área de cobertura (movimiento transversal): 250 m<sup>2</sup> / 2.5 m Altura de montaje