

**B.E.G.****LUXOMAT® net**

## PD4N-BMS DALI-2 Set 93546-93741-92199

- Tensión de alimentación: del bus DALI, máx. 22.5 V DC
- Dimensiones: **Ø 200 x 90 mm (92199)**
- Configuración: via bus DALI y aplicación compatible con multisensores DALI según IEC62386, partes 101, 103, 303 y 304

### Datos del pedido

Designación	Color	Nº de artículo
PD4N-BMS DALI-2	blanco	93546
Lente especial pasillos PD4N tipo A, Anillo embellecedor	antracita	93741
Rejilla de protección metálica BSK (Ø 200 x 90 mm)	blanco	92199

## Datos técnicos

Tensión de alimentación:	del bus DALI, máx. 22.5 V DC
Dimensiones:	<b>Ø 200 x 90 mm (92199)</b>
Configuración:	via bus DALI y aplicación compatible con multisensores DALI según IEC62386, partes 101, 103, 303 y 304
Consumo de corriente:	7 mA
Área de detección:	<b>horizontal 360° (Montaje en techo) (93741)</b>
Alcance:	<b>máx. Ø 40 m transversal máx. Ø 20 m frontal (93741)</b>
Área de cobertura (movimiento transversal):	<b>250 m² / 2.5 m Altura de montaje (93741)</b>
Altura de montaje min./m./recomendada:	<b>2.4 m / 2.6 m / 2.5 m (93741)</b>
Grado de protección / Clase:	IP20 / Clase II
Resistencia a impactos:	<b>IK09 (92199)</b>
Valores de luz medidos:	0 - 4095 Lux, Medición de luz mixta (natural+artificial)
Temperatura ambiental:	-25 °C a +55 °C
Carcasa:	<b>Policarbonato de alta calidad + rejilla de acero texturizado (92199)</b>
Color de material:	<b>antracita mate, similar RAL7016 (93741)</b>

## Información sobre el producto

Set : PD4N-BMS DALI-2 + Lente especial pasillos PD4N tipo A, Anillo embellecedor antracita mate, similar RAL7016 + Rejilla de protección metálica BSK (Ø 200 x 90 mm) blanco

Multisensor DALI-2 (input device) de gran alcance

Producto certificado DALI-2

Alimentado vía bus DALI

Potentes LED de localización para una puesta en funcionamiento rápida y segura

Tecnología DALI multimaster según IEC 62386 parte 103

La característica 0 facilitada por el bus DALI ofrece información relativa a la ocupación de la estancia y la detección de movimiento, de conformidad con la norma IEC 62386 Parte 303

La característica 1 facilitada por el bus DALI ofrece valores de lux, de conformidad con la norma IEC 62386 Parte 304

Es posible realizar la configuración a través de un controlador de aplicación multimaster de otro fabricante. El controlador debe cumplir con la norma IEC 62386 Parte 103/303/304.

Medición de luz mixta mediante sensor crepuscular interno y externo

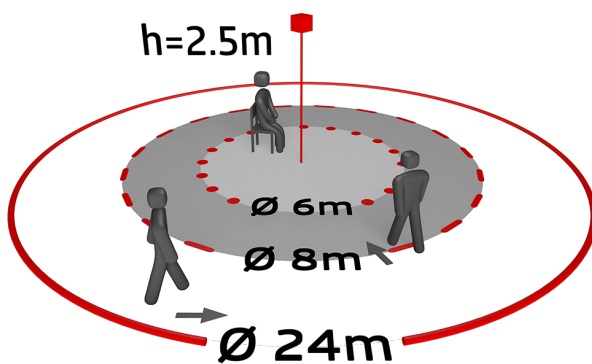
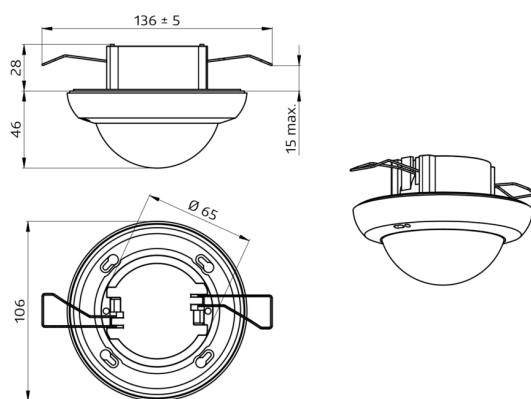
Para montaje en falso techo o en superficie

Accesorio para montaje en superficie disponible opcionalmente

Es posible acotar el área de detección utilizando las carátulas obturadoras suministradas

Ajuste individual de la sensibilidad para cada sensor PIR

Los LEDs de estado pueden activarse o desactivarse



## Elementos fijos

Para recibir el paquete conforme a las especificaciones técnicas, pida los artículos indicados.



### **PD4N-BMS DALI-2**

Nº de artículo: 93546

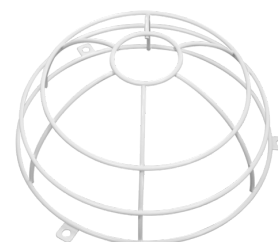
Tensión de alimentación: del bus DALI, máx. 22.5 V DC  
Dimensiones: Ø 106 x 68 mm  
Configuración: vía bus DALI y aplicación compatible con multisensores DALI según IEC62386, partes 101, 103, 303 y 304



### **Lente especial pasillos PD4N tipo A, Anillo embellecedor**

Nº de artículo: 93741

Área de detección: horizontal 360° (Montaje en techo)  
Alcance: máx. Ø 40 m transversal máx. Ø 20 m frontal  
Área de cobertura (movimiento transversal): 250 m<sup>2</sup> / 2.5 m Altura de montaje



### **Rejilla de protección metálica BSK (Ø 200 x 90 mm)**

Nº de artículo: 92199

Dimensiones: Ø 200 x 90 mm  
Resistencia a impactos: IK09  
Carcasa: rejilla de acero texturizado