

B.E.G.**LUXOMAT[®]net**

PD4N-BMS DALI-2 Set 93546-93732-92199

- Tensión de alimentación: del bus DALI, máx. 22.5 V DC
- Dimensiones: **Ø 200 x 90 mm (92199)**
- Configuración: via bus DALI y aplicación compatible con multisensores DALI según IEC62386, partes 101, 103, 303 y 304

Datos del pedido

Designación	Color	Nº de artículo
PD4N-BMS DALI-2	blanco	93546
lens PD4N, Anillo embellecedor	blanco tráfico	93732
Rejilla de protección metálica BSK (Ø 200 x 90 mm)	blanco	92199

Datos técnicos

Tensión de alimentación:	del bus DALI, máx. 22.5 V DC
Dimensiones:	Ø 200 x 90 mm (92199)
Configuración:	via bus DALI y aplicación compatible con multisensores DALI según IEC62386, partes 101, 103, 303 y 304
Consumo de corriente:	7 mA
Área de detección:	horizontal 360° (Montaje en techo) máx. Ø 24 m transversal
Alcance:	máx. Ø 8 m frontal máx. Ø 6.4 m Actividad sedentaria
Área de cobertura (movimiento transversal):	450 m ² / 2.5 m Altura de montaje
Altura de montaje min./m./recomendada:	2 m / 10 m / 2.5 m
Grado de protección / Clase:	IP20 / Clase II
Resistencia a impactos:	IK09 (92199)
Valores de luz medidos:	0 - 4095 Lux, Medición de luz mixta (natural+artificial)
Temperatura ambiental:	-25 °C a +55 °C
Carcasa:	Policarbonato de alta calidad + rejilla de acero texturizado (92199)
Color de material:	blanco tráfico mate, similar RAL9016 (93732)

Información sobre el producto

Set : PD4N-BMS DALI-2 + lens PD4N, Anillo embellecedor blanco tráfico mate, similar RAL9016 + Rejilla de protección metálica BSK (Ø 200 x 90 mm) blanco

Multisensor DALI-2 (input device) de gran alcance

Producto certificado DALI-2

Alimentado vía bus DALI

Potentes LED de localización para una puesta en funcionamiento rápida y segura

Tecnología DALI multimaster según IEC 62386 parte 103

La característica 0 facilitada por el bus DALI ofrece información relativa a la ocupación de la estancia y la detección de movimiento, de conformidad con la norma IEC 62386 Parte 303

La característica 1 facilitada por el bus DALI ofrece valores de lux, de conformidad con la norma IEC 62386 Parte 304

Es posible realizar la configuración a través de un controlador de aplicación multimaster de otro fabricante. El controlador debe cumplir con la norma IEC 62386 Parte 103/303/304.

Medición de luz mixta mediante sensor crepuscular interno y externo

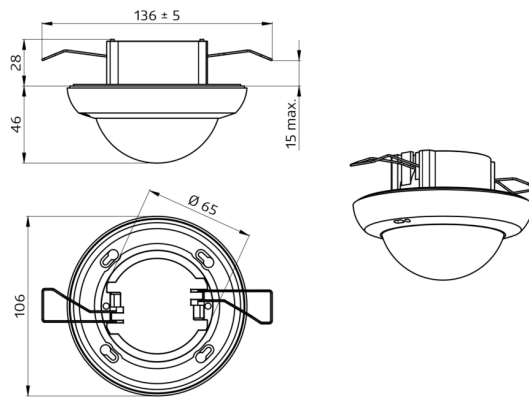
Para montaje en falso techo o en superficie

Accesorio para montaje en superficie disponible opcionalmente

Es posible acotar el área de detección utilizando las carátulas obturadoras suministradas

Ajuste individual de la sensibilidad para cada sensor PIR

Los LEDs de estado pueden activarse o desactivarse



Elementos fijos

Para recibir el paquete conforme a las especificaciones técnicas, pida los artículos indicados.



PD4N-BMS DALI-2

Nº de artículo: 93546

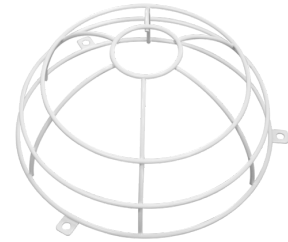
Tensión de alimentación: del bus DALI, máx. 22.5 V DC
Dimensiones: Ø 106 x 68 mm
Configuración: vía bus DALI y aplicación compatible con multisensores DALI según IEC62386, partes 101, 103, 303 y 304



lens PD4N, Anillo embellecedor

Nº de artículo: 93732

Área de detección: horizontal 360° (Montaje en techo)
Alcance: máx. Ø 24 m transversal
máx. Ø 8 m frontal
máx. Ø 6.4 m Actividad sedentaria
Área de cobertura (movimiento transversal): 450 m² / 2.5 m Altura de montaje



Rejilla de protección metálica BSK (Ø 200 x 90 mm)

Nº de artículo: 92199

Dimensiones: Ø 200 x 90 mm
Resistencia a impactos: IK09
Carcasa: rejilla de acero texturizado