

B.E.G.**LUXOMAT® net**

PD4N-BMS DALI-2

93546 EAN: 4007529935468

- Tensión de alimentación: del bus DALI, máx. 22.5 V DC
- Dimensiones: Ø 106 x 68 mm
- Configuración: via bus DALI y aplicación compatible con multisensores DALI según IEC62386, partes 101, 103, 303 y 304

Datos del pedido

Designación	Color	Nº de artículo
PD4N-BMS DALI-2	blanco	93546

Accesorios

Designación	Color	Nº de artículo
Set de montaje SU IP54 PD2N- / PD4N-EM	blanco	93307
Set de montaje SU IP54 PD2N- / PD4N-EM	negro	93753
Set de montaje SU IP54 PD2N- / PD4N-EM	blanco tráfico	93752
Set de montaje SU IP54 PD2N- / PD4N-EM	antracita	93751
Set de montaje SU IP65 PD4N	blanco	93314
lens PD4N, Anillo embellecedor	antracita	93731
lens PD4N, Anillo embellecedor	negro	93733
lens PD4N, Anillo embellecedor	blanco tráfico	93732

Lente especial pasillos PD4N tipo A, Anillo embellecedor	blanco tráfico	93742
Lente especial pasillos PD4N tipo A, Anillo embellecedor	antracita	93741
Lente especial pasillos PD4N tipo A, Anillo embellecedor	negro	93743
Lente especial pasillos PD4N tipo A	blanco	93073
Rejilla de protección metálica BSK (Ø 200 x 90 mm)	blanco	92199

Datos técnicos

Tensión de alimentación:	del bus DALI, máx. 22.5 V DC
Dimensiones:	Ø 106 x 68 mm
Configuración:	via bus DALI y aplicación compatible con multisensores DALI según IEC62386, partes 101, 103, 303 y 304
Consumo de corriente:	7 mA
Área de detección:	horizontal 360° (Montaje en techo) máx. Ø 24 m transversal máx. Ø 8 m frontal máx. Ø 6.4 m
Alcance:	Actividad sedentaria
Área de cobertura (movimiento transversal):	450 m ² / 2.5 m Altura de montaje
Altura de montaje min./m./recomendada:	2 m / 10 m / 2.5 m
Grado de protección / Clase:	IP20 / Clase II
Resistencia a impactos:	IK04
Valores de luz medidos:	0 - 4095 Lux, Medición de luz mixta (natural+artificial)
Temperatura ambiental:	-25 °C a +55 °C
Carcasa:	Polycarbonato de alta calidad
Color de material:	blanco mate, similar RAL9010

Información sobre el producto

Multisensor DALI-2 (input device) de gran alcance

Producto certificado DALI-2

Alimentado vía bus DALI

Potentes LED de localización para una puesta en funcionamiento rápida y segura

Tecnología DALI multimaster según IEC 62386 parte 103

La característica 0 facilitada por el bus DALI ofrece información relativa a la ocupación de la estancia y la detección de movimiento, de conformidad con la norma IEC 62386 Parte 303

La característica 1 facilitada por el bus DALI ofrece valores de lux, de conformidad con la norma IEC 62386 Parte 304

Es posible realizar la configuración a través de un controlador de aplicación multimaster de otro fabricante. El controlador debe cumplir con la norma IEC 62386 Parte 103/303/304.

Medición de luz mixta mediante sensor crepuscular interno y externo

Para montaje en falso techo o en superficie

Accesorio para montaje en superficie disponible opcionalmente

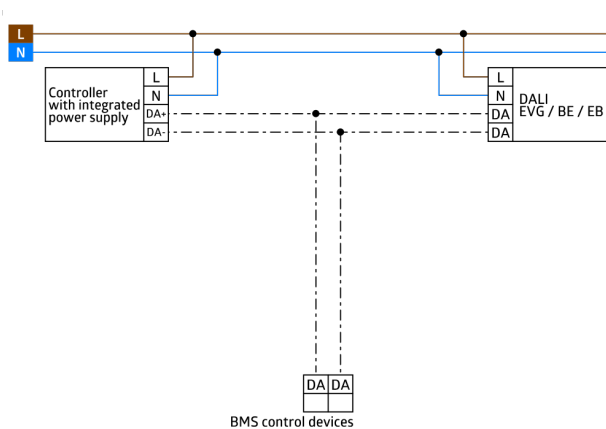
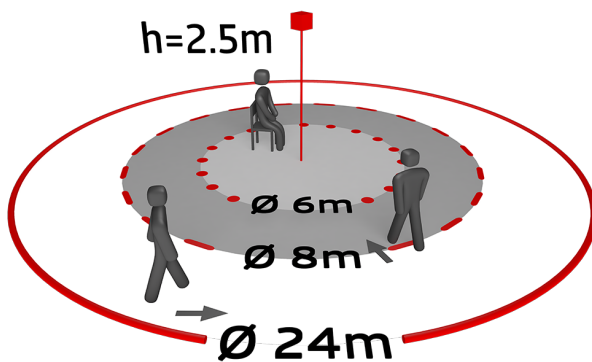
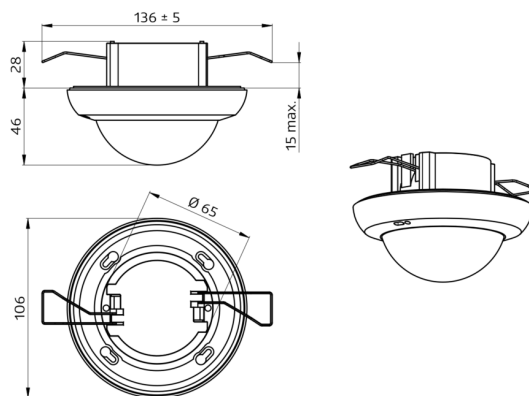
Es posible acotar el área de detección utilizando las carátulas obturadoras suministradas

Ajuste individual de la sensibilidad para cada sensor PIR

Los LEDs de estado pueden activarse o desactivarse

Ejemplos de aplicaciones:

Escaleras, Despachos, Oficinas diáfnas, Salas de reuniones, classrooms/seminar Rooms, Polideportivos/Logísticos



Accesorios



Set de montaje SU IP54 PD2N- / PD4N-EM

Nº de artículo: 93307

Dimensiones: Ø 109 x 19 mm
Grado de protección / Clase: IP54
Color de material: blanco



Set de montaje SU IP54 PD2N- / PD4N-EM

Nº de artículo: 93753

Dimensiones: Ø 109 x 19 mm
Grado de protección / Clase: IP54
Carcasa: Policarbonato de alta calidad



Set de montaje SU IP54 PD2N- / PD4N-EM

Nº de artículo: 93752

Dimensiones: Ø 109 x 19 mm
Grado de protección / Clase: IP54
Carcasa: Policarbonato de alta calidad



Set de montaje SU IP54 PD2N- / PD4N-EM

Nº de artículo: 93751

Dimensiones: Ø 109 x 19 mm
Grado de protección / Clase: IP54
Carcasa: Policarbonato de alta calidad



Set de montaje SU IP65 PD4N

Nº de artículo: 93314

Dimensiones: 133 x 133 x 69 mm
Grado de protección / Clase: IP65
Color de material: blanco



lens PD4N, Anillo embellecedor

Nº de artículo: 93731

Área de detección: horizontal 360°
(Montaje en techo)
Alcance: máx. Ø 24 m
transversal
 máx. Ø 8 m
frontal
 máx. Ø 6.4 m
Actividad sedentaria
Área de cobertura (movimiento
transversal): 450 m² / 2.5 m Altura de
montaje



lens PD4N, Anillo embellecedor
Nº de artículo: 93733

Área de detección: horizontal 360°
(Montaje en techo)
Alcance: máx. Ø 24 m transversal
máx. Ø 8 m frontal
máx. Ø 6.4 m
Actividad sedentaria
Área de cobertura (movimiento transversal): 450 m² / 2.5 m Altura de montaje



lens PD4N, Anillo embellecedor
Nº de artículo: 93732

Área de detección: horizontal 360°
(Montaje en techo)
Alcance: máx. Ø 24 m transversal
máx. Ø 8 m frontal
máx. Ø 6.4 m
Actividad sedentaria
Área de cobertura (movimiento transversal): 450 m² / 2.5 m Altura de montaje



Lente especial pasillos PD4N tipo A, Anillo embellecedor
Nº de artículo: 93742

Área de detección: horizontal 360°
(Montaje en techo)
Alcance: máx. Ø 40 m transversal
máx. Ø 20 m frontal
Área de cobertura (movimiento transversal): 250 m² / 2.5 m Altura de montaje



Lente especial pasillos PD4N tipo A, Anillo embellecedor
Nº de artículo: 93741

Área de detección: horizontal 360°
(Montaje en techo)
Alcance: máx. Ø 40 m transversal
máx. Ø 20 m frontal
Área de cobertura (movimiento transversal): 250 m² / 2.5 m Altura de montaje



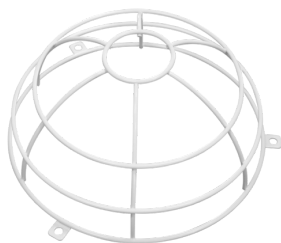
Lente especial pasillos PD4N tipo A, Anillo embellecedor
Nº de artículo: 93743

Área de detección: horizontal 360°
(Montaje en techo)
Alcance: máx. Ø 40 m transversal
máx. Ø 20 m frontal
Área de cobertura (movimiento transversal): 250 m² / 2.5 m Altura de montaje



Lente especial pasillos PD4N tipo A
Nº de artículo: 93073

Área de detección: horizontal 360°
(Montaje en techo)
Alcance: máx. Ø 40 m transversal
máx. Ø 20 m frontal
Área de cobertura (movimiento transversal): 250 m² / 2.5 m Altura de montaje



Rejilla de protección metálica BSK (Ø 200 x 90 mm)
Nº de artículo: 92199

Dimensiones: Ø 200 x 90 mm
Resistencia a impactos: IK09
Carcasa: rejilla de acero texturizado