

**B.E.G.****LUXOMAT®**

## PD4-M-1C-SU

92580 EAN: 4007529925803

- Tensión de alimentación: 110 - 240 V AC  
50 / 60 Hz
- Dimensiones: Ø 98 x 63 mm
- Consumo típico: aprox. 0.4 W

### Ámbitos de aplicación

- Oficinas diáfanas
- Salas de reuniones
- classrooms/seminar Rooms
- Pasillos / Zonas de paso

### Datos del pedido

Designación	Color	Nº de artículo
PD4-M-1C-SU	blanco	92580

### Accesorios

Designación	Color	Nº de artículo
Elemento supresor RC	blanco	10880
Mini-Elemento supresor RC		10882
Adaptador BLE-IR	negro	93067
IR-PD-1C	-	92520
IR-PD-1C-E	-	92077
IR-PD-Mini	-	92159
Rejilla de protección metálica BSK (Ø 200 x 90 mm)	blanco	92199
Zócalo SU IP54 para PD2- / PD4-SU	blanco	92161
Zócalo para modelos SU IP65 para PD4-SU IP20	blanco	92375
Soporte de pared PD4-SU	blanco	92441
Carátulas obturadoras PD4	transparente	92313

Pendulum mounting set  
PD2/3/4 SU

blanco

93179

## Datos técnicos

Tensión de alimentación:	110 - 240 V AC 50 / 60 Hz
Dimensiones:	Ø 98 x 63 mm
Consumo típico:	aprox. 0.4 W
Área de detección:	horizontal 360° (Montaje en techo) máx. Ø 24 m transversal
Alcance:	máx. Ø 8 m frontal máx. Ø 6.4 m Actividad sedentaria
Área de cobertura (movimiento transversal):	450 m <sup>2</sup> / 2.5 m Altura de montaje
Altura de montaje min./m./recomendada:	2 m / 10 m / 2.5 m
Grado de protección / Clase:	IP20 / Clase II
Resistencia a impactos:	IK04
Temperatura ambiental:	-25 °C a +50 °C
Carcasa:	Policarbonato de alta calidad
Color de material:	blanco mate, similar RAL9010

### Canal 1 (control de iluminación libre de potencial)

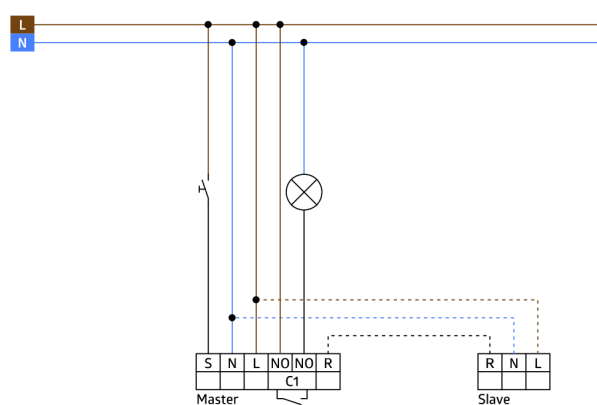
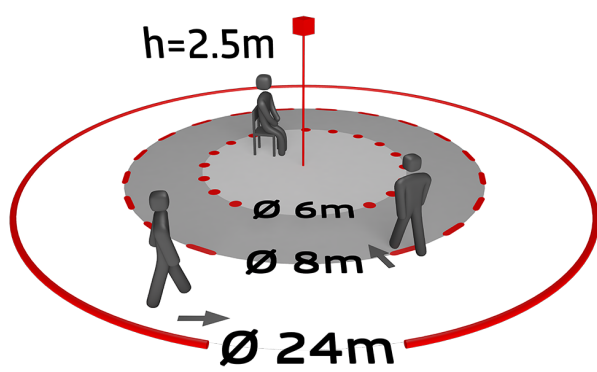
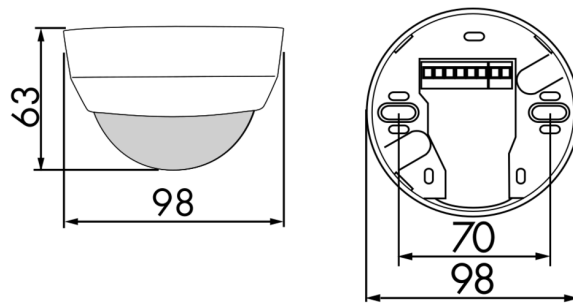
Potencia de conmutación:	2300 W, $\cos \varphi = 1$ 1150 VA, $\cos \varphi = 0.5$ 800 W LED Pico de arranque máx. $I_p$ (20 ms) = 165 A Pico de arranque máx. $I_p$ (200 $\mu$ s) = 800 A
Tipo de contacto:	1x Contacto $\mu$ , libre de potencial contacto NA contacto previo de tungsteno
Temporización de apagado:	15 s - 30 min, Impulso
Umbral de conmutación:	10 - 2000 Lux
Medición de luz mixta (natural+artificial):	Medición de luz mixta (natural+artificial)

## Información sobre el producto

Detector de presencia especial para grandes áreas
Un contacto libre de potencial
Versión modelo master
Posibilidad de ampliación del área de detección utilizando modelos Esclavos
Posibilidad de conmutación manual mediante pulsador
Funciones adicionales programables mediante mando a distancia (opcional)
Valores por defecto preconfigurados: 10 min. y 500 Lux

### Ejemplos de aplicaciones:

Oficinas diáfanas, Salas de reuniones, classrooms/seminar Rooms, Pasillos / Zonas de paso



## Accesorios



**Elemento supresor RC**  
Nº de artículo: 10880

Tensión de alimentación: 230 V AC  
±10%  
Dimensiones: 38 x 12 x 26 mm  
Grado de protección / Clase: IP20 /  
Clase II



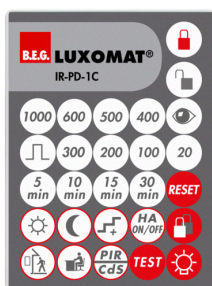
**Mini-Elemento supresor RC**  
Nº de artículo: 10882

Tensión de alimentación: 230 V AC  
±10%  
Dimensiones: 50 x 23 x 8 mm  
Grado de protección / Clase: IP20 /  
Clase II



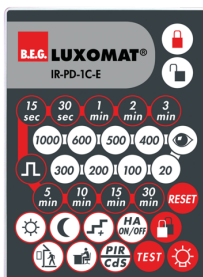
**Adaptador BLE-IR**  
Nº de artículo: 93067

Dimensiones: 40 x 55 x 103 mm  
Color de material: negro  
Frecuencia: 2.4 GHz Banda ISM, GFSK  
0.2 dBm + 5.3 dBi = 5.5 dBm



**IR-PD-1C**  
Nº de artículo: 92520

Batería: 3.0 V Litio CR2032 (incluida)  
Dimensiones: 80 x 60 x 8 mm  
Color de material: -



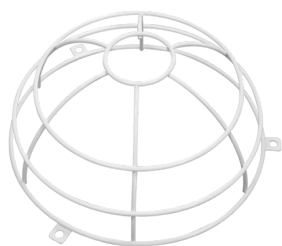
**IR-PD-1C-E**  
Nº de artículo: 92077

Batería: 3.0 V Litio CR2032  
(incluida)  
Dimensiones: 80 x 60 x 8 mm  
Color de material: -



**IR-PD-Mini**  
Nº de artículo: 92159

Batería: 3.0 V Litio CR2032 (incluida)  
Dimensiones: 57 x 35 x 7 mm  
Color de material: -



**Rejilla de protección metálica  
BSK (Ø 200 x 90 mm)**  
Nº de artículo: 92199

Dimensiones: Ø 200 x 90 mm  
Resistencia a impactos: IK09  
Carcasa: rejilla de acero texturizado



**Zócalo SU IP54 para PD2- / PD4-  
SU**  
Nº de artículo: 92161

Dimensiones: Ø 100 x 15 mm  
Grado de protección / Clase: IP54  
Carcasa: Policarbonato de alta  
calidad



**Zócalo para modelos SU IP65 para  
PD4-SU IP20**  
Nº de artículo: 92375

Dimensiones: Ø 115 x 70 mm  
Grado de protección / Clase: IP65  
Resistencia a impactos: IK07



**Soporte de pared PD4-SU**

Nº de artículo: 92441

Dimensiones: 130 x 100 x 53 mm

Carcasa: Policarbonato de alta calidad

Color de material: blanco



**Carátulas obturadoras PD4**

Nº de artículo: 92313

Carcasa: Policarbonato de alta calidad

Color de material: transparente



**Pendulum mounting set PD2/3/4 SU**

Nº de artículo: 93179

Dimensiones: 1 : Ø 113 x 79 mm, 2 : Ø 113 x 34 mm

Carcasa: Policarbonato de alta calidad

Color de material: blanco, similar

RAL9010