

B.E.G.**LUXOMAT®**

BL2-FT Set 93317-92199

- Tensión de alimentación: 110 - 240 V
- Dimensiones: **Ø 200 x 90 mm (92199)**
- Consumo típico: 0.3 W

Ámbitos de aplicación

- Pasillos / Zonas de paso
- Escaleras
- Aseos
- Salas técnicas/ de almacenaje

Datos del pedido

Designación	Color	Nº de artículo
BL2-FT	blanco	93317
Rejilla de protección metálica BSK (Ø 200 x 90 mm)	blanco	92199

Datos técnicos

Tensión de alimentación:	110 - 240 V
Dimensiones:	Ø 200 x 90 mm (92199)
Consumo típico:	0.3 W
Área de detección:	horizontal 360° (Montaje en techo)
Alcance:	máx. Ø 8 m transversal máx. Ø 4.8 m frontal máx. Ø 3.2 m
Área de cobertura (movimiento transversal):	50 m ² / 2.5 m Altura de montaje
Altura de montaje min./m./recomendada:	2 m / 5 m / 2.5 m
Grado de protección / Clase:	IP23 / Clase II
Resistencia a impactos:	IK09 (92199)
Temperatura ambiental:	-25 °C a +50 °C
Carcasa:	Policarbonato de alta calidad + rejilla de acero texturizado (92199)
Color de material:	blanco
Conexión y cables:	0.5 - 1.5 mm ² para cables unifilares de
Potencia de conmutación:	1000 W, cos φ = 1 500 VA, cos φ = 0.5 400 W LED
Tipo de contacto:	1x Contacto μ, contacto NA
Temporización de apagado:	15 s - 60 min
Umbral de conmutación:	10 - 2000 Lux

Información sobre el producto

Set : BL2-FT + Rejilla de protección metálica BSK (Ø 200 x 90 mm) blanco

Detector de movimiento para techos de interior con área de detección de 360°

Para montaje en falso techo

Un canal para conmutar la iluminación

Conmutación con paso por cero

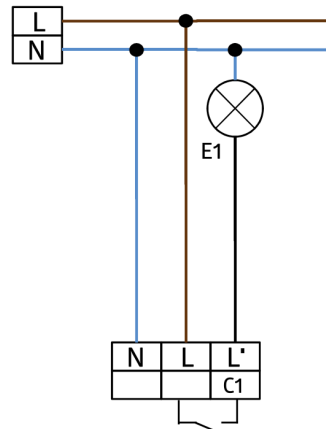
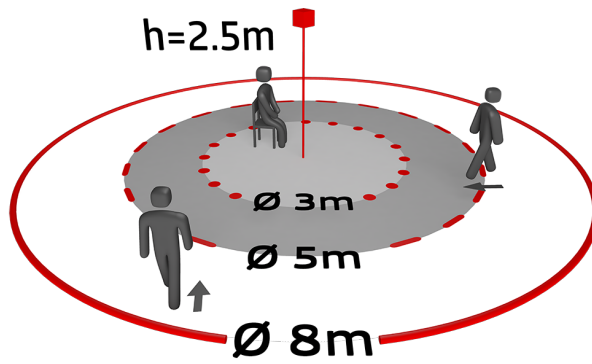
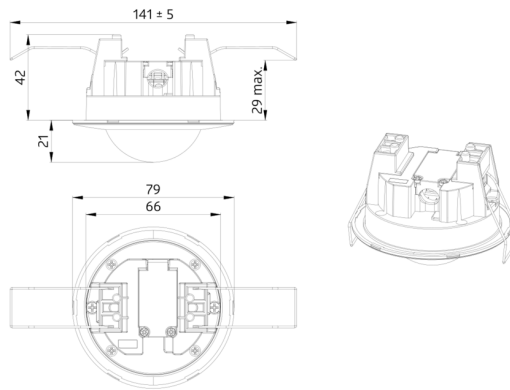
Fácil programación vía mando a distancia (obligatorio)

Funciones básicas para aplicaciones eficientes

Valores por defecto preconfigurados para una puesta en marcha inmediata

Accesorio para montaje en superficie o en caja de mecanismos disponible opcionalmente

Valores de fábrica: Sensibilidad alta, Temporización de apagado 3 min., Valor crepuscular de conmutación 500 Lux



Elementos fijos

Para recibir el paquete conforme a las especificaciones técnicas, pida los artículos indicados.



BL2-FT

Nº de artículo: 93317

Tensión de alimentación: 110 - 240 V

Dimensiones: Ø 80 x 61 mm

Consumo típico: 0.3 W



Rejilla de protección metálica BSK (Ø 200 x 90 mm)

Nº de artículo: 92199

Dimensiones: Ø 200 x 90 mm

Resistencia a impactos: IK09

Carcasa: rejilla de acero texturizado