

B.E.G.**LUXOMAT[®]net**

PD4N-KNXs-ST-DE Set 93514-93733

- Spannung: über KNX-BUS
- Abmessungen: Ø 106 x 74 mm
- Stromaufnahme: 12 mA

Bestelldaten

Bezeichnung	Farbe	Art.No
PD4N-KNXs-ST-DE	weiß	93514
Linse PD4N, Abdeckring	schwarz	93733

Technische Daten

Spannung:	über KNX-BUS
Abmessungen:	Ø 106 x 74 mm
Stromaufnahme:	12 mA
Erfassungsbereich:	horizontal 360° (Deckenmontage) max. Ø 24 m quer max. Ø 8 m frontal max. Ø 6.4 m sitzende Tätigkeit
Reichweite:	
Überwachte Fläche bei tangentialer Bewegung:	450 m ² / 2.5 m Montagehöhe
Montagehöhe min./max./empfohlen:	2 m / 10 m / 2.5 m
Schutzart/-klasse:	IP20 / Klasse III
Stoßfestigkeitsgrad:	IK04
Umgebungstemperatur:	-25 °C bis +55 °C
Gehäuse:	Polycarbonat, UV-beständig
Anzahl Lichtfühler:	2
Farbe:	schwarz matt, ähnlich RAL9005 (93733)
Anzahl PIR Sensoren:	4
KNX TP 256:	Ja
Orientierungslicht:	5 - 100 % / OFF / 1 min - 255 min
Nachtlicht:	5 - 100 %
Helligkeitssollwert:	5 - 2000 Lux

Produktinformationen

Set : PD4N-KNXs-ST-DE + Linse PD4N, Abdeckring schwarz matt, ähnlich RAL9005

KNX-Präsenzmelder mit integriertem KNX-BUS-Ankoppler

KNX Secure fähig

Parametrierung ab ETS 5 zur Integration in KNX-Systeme

Individuelle Empfindlichkeitsanpassung pro PIR-Sensor

Deaktivierung einzelner PIR-Sensoren

Richtungserkennung

Mischlichtmessung mittels innen-, außenliegendem und externen (optional) Lichtsensoren

Intelligenter Halbautomatikbetrieb, präsenzunabhängiger Regelbetrieb (Dämmerungsmelder), Vollautomatikbetrieb

1 x Licht (regel- oder schaltbar), 1x Slave-Ausgang, 3x HKL-Ausgänge (unabhängig)

Regeln von bis zu drei Lichtgruppen mittels Offset (externe Beeinflussung möglich)

Kurzpräsenz, Selbstanpassung der Nachlaufzeit, Korridorfunktion

Verschiedene Sperrfunktionen

Softstart

Aufruf von Lichtszenen

Abschaltbare Zustandsanzeigen

Die Produktdatenbank zum Importieren in die ETS-Datenbank kann von der B.E.G.-Homepage heruntergeladen werden.

Master-Slave-Betrieb zur Erweiterung des Erfassungsbereiches

Umfangreiche Optimierungsmöglichkeiten für die Lichtmessung

Ausgabe des gemessenen Lichtwertes auf den Bus

Anpassung der Dimmkurve

Bidirektional fernbedienbar mit dem IR-Adapter und der B.E.G.-Smartphone-App

PIN-Code

IR-fernbedienbar mittels optionaler IR-Fernbedienung

Programmiermodus (physikalische Adresse) mittels IR bedienbar

HKL-Modus (0= Automatik, 1=Komfort, 2=Standby, 3=Economy, 4=Frost/Hitzeschutz)

Manuelle Beeinflussung über externe KNX-Taster möglich

Überwachen der Funktion (Heartbeat, zyklisches Senden)

Zwangsabschaltung

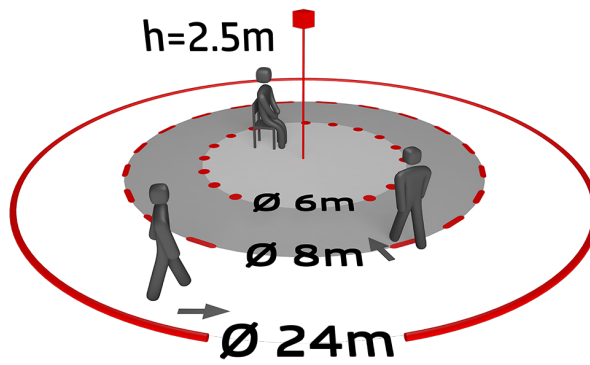
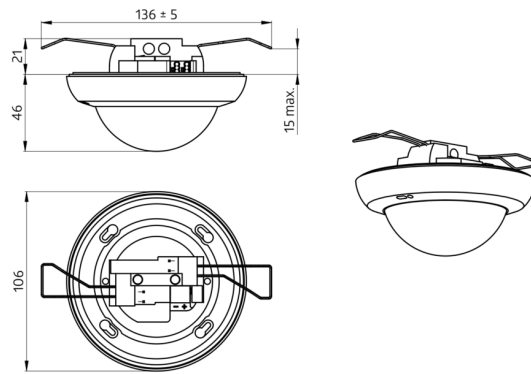
Intelligente Zentral-Aus-Funktion

Abschaltvorwarnung

Einbrennfunktion für Leuchtstofflampen (von 1 h bis 100 h wählbar)

Frei definierbares Verhalten bei Busspannungswiederkehr

Variable Sicherheitspause nach einem Abschalten der Leuchten



Setartikel

Um das Set gemäß der technischen Spezifikation zu erhalten, bestellen Sie bitte die aufgeführten Artikel.



PD4N-KNXs-ST-DE

Art.No: 93514

Spannung: über KNX-BUS

Abmessungen: Ø 106 x 74 mm

Stromaufnahme: 12 mA



Linse PD4N, Abdeckring

Art.No: 93733

Erfassungsbereich: horizontal 360° (Deckenmontage)

Reichweite: max. Ø 24 m quer

max. Ø 8 m frontal

max. Ø 6.4 m sitzende Tätigkeit

Überwachte Fläche bei tangentialer Bewegung: 450 m² / 2.5 m Montagehöhe