

B.E.G.**LUXOMAT[®]net**

PD4N-KNXs-ST-DE

Art.Nr. 93514 EAN: 4007529935147

- Spannung: über KNX-BUS
- Abmessungen: Ø 106 x 74 mm
- Stromaufnahme: 12 mA

Bestelldaten

Bezeichnung	Farbe	Art.No
PD4N-KNXs-ST-DE	weiß	93514

Zubehör

Bezeichnung	Farbe	Art.No
BLE-IR-Adapter	schwarz	93067
IR-PD-KNX	-	92123
Linse PD4N, Abdeckring	anthrazit	93731
Linse PD4N, Abdeckring	schwarz	93733
Linse PD4N, Abdeckring	verkehrsweiß	93732
Korridorlinse PD4N Typ A	weiß	93073
Korridorlinse PD4N Typ A, Abdeckring	verkehrsweiß	93742
Korridorlinse PD4N Typ A, Abdeckring	anthrazit	93741
Korridorlinse PD4N Typ A, Abdeckring	schwarz	93743
Ballschutzkorb BSK (Ø 200 x 90 mm)	weiß	92199
Wandhalterung PD2N/4N Typ A	weiß	93164

AP Montageset IP54 PD2N- / PD4N-UP	weiß	93307
AP Montageset IP65 PD4N	weiß	93314

Technische Daten

Spannung:	über KNX-BUS
Abmessungen:	Ø 106 x 74 mm
Stromaufnahme:	12 mA
Erfassungsbereich:	horizontal 360° (Deckenmontage) max. Ø 24 m quer max. Ø 8 m frontal max. Ø 6.4 m sitzende Tätigkeit
Reichweite:	
Überwachte Fläche bei tangentialer Bewegung:	450 m ² / 2.5 m Montagehöhe
Montagehöhe min./max./empfohlen:	2 m / 10 m / 2.5 m
Schutzart/-klasse:	IP20 / Klasse III
Stoßfestigkeitsgrad:	IK04
Umgebungstemperatur:	-25 °C bis +55 °C
Gehäuse:	Polycarbonat, UV-beständig
Anzahl Lichtfühler:	2
Farbe:	weiß matt, ähnlich RAL9010
Anzahl PIR Sensoren:	4
KNX TP 256:	Ja
Orientierungslicht:	5 - 100 % / OFF / 1 min - 255 min
Nachtlicht:	5 - 100 %
Helligkeitssollwert:	5 - 2000 Lux

Produktinformationen

KNX-Präsenzmelder mit integriertem KNX-BUS-Ankoppler
KNX Secure fähig

Parametrierung ab ETS 5 zur Integration in KNX-Systeme

Individuelle Empfindlichkeitsanpassung pro PIR-Sensor

Deaktivierung einzelner PIR-Sensoren

Richtungserkennung

Mischlichtmessung mittels innen-, außenliegendem und externen (optional) Lichtsensoren

Intelligenter Halbautomatikbetrieb, präsenzunabhängiger Regelbetrieb (Dämmerungsmelder), Vollautomatikbetrieb

1 x Licht (regel- oder schaltbar), 1x Slave-Ausgang, 3x HKL-Ausgänge (unabhängig)

Regeln von bis zu drei Lichtgruppen mittels Offset (externe Beeinflussung möglich)

Kurzpräsenz, Selbstanpassung der Nachlaufzeit, Korridorfunktion

Verschiedene Sperrfunktionen

Softstart

Aufruf von Lichtszenen

Abschaltbare Zustandsanzeigen

Die Produktdatenbank zum Importieren in die ETS-Datenbank kann von der B.E.G.-Homepage heruntergeladen werden.

Master-Slave-Betrieb zur Erweiterung des Erfassungsbereiches

Umfangreiche Optimierungsmöglichkeiten für die Lichtmessung

Ausgabe des gemessenen Lichtwertes auf den Bus

Anpassung der Dimmkurve

Bidirektional fernbedienbar mit dem IR-Adapter und der B.E.G.-Smartphone-App

PIN-Code

IR-fernbedienbar mittels optionaler IR-Fernbedienung

Programmiermodus (physikalische Adresse) mittels IR bedienbar

HKL-Modus (0= Automatik, 1=Komfort, 2=Standby, 3=Economy, 4=Frost/Hitzeschutz)

Manuelle Beeinflussung über externe KNX-Taster möglich

Überwachen der Funktion (Heartbeat, zyklisches Senden)

Zwangsabschaltung

Intelligente Zentral-Aus-Funktion

Abschaltvorwarnung

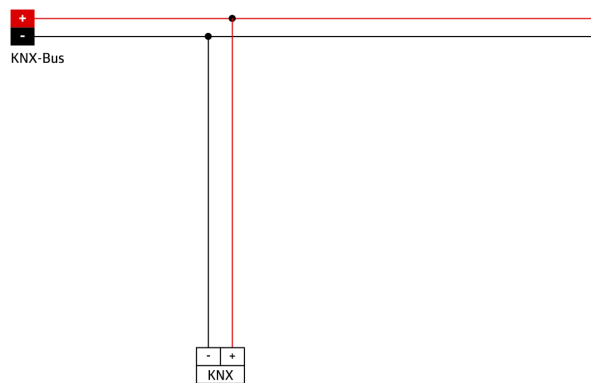
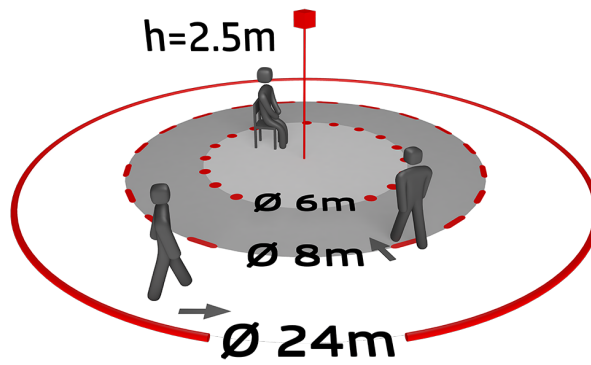
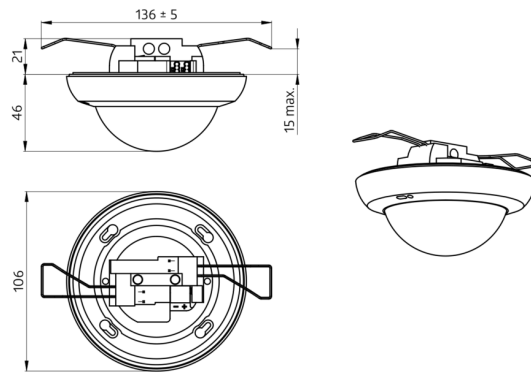
Einbrennfunktion für Leuchtstofflampen (von 1 h bis 100 h wählbar)

Frei definierbares Verhalten bei Busspannungswiederkehr

Variable Sicherheitspause nach einem Abschalten der Leuchten

Einsatzbeispiele:

Überwachung großer Flächen wie Tiefgaragen, Turnhallen, Lagerhallen, Laderampen, Säle



Zubehör



BLE-IR-Adapter

Art.No: 93067

Abmessungen: 40 x 55 x 103 mm
 Farbe: schwarz
 Frequenz: 2.4 GHz ISM-Band, GFSK
 0.2 dBm + 5.3 dBi = 5.5 dBm



IR-PD-KNX

Art.No: 92123

Batterie: 3.0 V Lithium CR2032
 (inklusive)
 Abmessungen: 80 x 60 x 8 mm
 Farbe: -



Linse PD4N, Abdeckring

Art.No: 93731

Erfassungsbereich: horizontal 360°
 (Deckenmontage)
 Reichweite: max. Ø 24 m
 quer
max. Ø 8 m
 frontal
max. Ø 6.4 m
 sitzende Tätigkeit
 Überwachte Fläche bei tangentialer
 Bewegung: 450 m² / 2.5 m
 Montagehöhe



Linse PD4N, Abdeckring

Art.No: 93733

Erfassungsbereich: horizontal 360°
 (Deckenmontage)
 Reichweite: max. Ø 24 m
 quer
max. Ø 8 m
 frontal
max. Ø 6.4 m
 sitzende Tätigkeit
 Überwachte Fläche bei tangentialer
 Bewegung: 450 m² / 2.5 m
 Montagehöhe



Linse PD4N, Abdeckring

Art.No: 93732

Erfassungsbereich: horizontal 360°
 (Deckenmontage)
 Reichweite: max. Ø 24 m
 quer
max. Ø 8 m
 frontal
max. Ø 6.4 m
 sitzende Tätigkeit
 Überwachte Fläche bei tangentialer
 Bewegung: 450 m² / 2.5 m
 Montagehöhe



Korridorlinse PD4N Typ A

Art.No: 93073

Erfassungsbereich: horizontal 360°
 (Deckenmontage)
 Reichweite: max. Ø 40 m
 quer
max. Ø 20 m frontal
 Überwachte Fläche bei tangentialer
 Bewegung: 250 m² / 2.5 m
 Montagehöhe



**Korridorlinse PD4N Typ A,
Abdeckring**

Art.No: 93742

Erfassungsbereich: horizontal 360°
(Deckenmontage)
Reichweite: max. Ø 40 m
quer
max. Ø 20 m frontal
Überwachte Fläche bei tangentialer
Bewegung: 250 m² / 2.5 m
Montagehöhe



**Korridorlinse PD4N Typ A,
Abdeckring**

Art.No: 93741

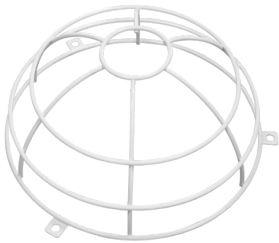
Erfassungsbereich: horizontal 360°
(Deckenmontage)
Reichweite: max. Ø 40 m
quer
max. Ø 20 m frontal
Überwachte Fläche bei tangentialer
Bewegung: 250 m² / 2.5 m
Montagehöhe



**Korridorlinse PD4N Typ A,
Abdeckring**

Art.No: 93743

Erfassungsbereich: horizontal 360°
(Deckenmontage)
Reichweite: max. Ø 40 m
quer
max. Ø 20 m frontal
Überwachte Fläche bei tangentialer
Bewegung: 250 m² / 2.5 m
Montagehöhe



Ballenschutzkorb BSK (Ø 200 x 90 mm)

Art.No: 92199

Abmessungen: Ø 200 x 90 mm
Stoßfestigkeitsgrad: IK09
Gehäuse: beschichteter Stahlkorb



Wandhalterung PD2N/4N Typ A

Art.No: 93164

Abmessungen: 133 x 106 x 66 mm
Schutzart/-klasse: IP54
Gehäuse: Polycarbonat, UV-beständig



**AP Montageset IP54 PD2N- / PD4N-
UP**

Art.No: 93307

Abmessungen: Ø 109 x 19 mm
Schutzart/-klasse: IP54
Farbe: weiß



AP Montageset IP65 PD4N

Art.No: 93314

Abmessungen: 133 x 133 x 69 mm
Schutzart/-klasse: IP65
Farbe: weiß