

**B.E.G.****LUXOMAT<sup>®</sup>net**

## PD4N-BMS DALI-2 Set 93546-93752-93742

- Spannung: vom DALI-Bus, max. 22.5 V DC
- Abmessungen: **Ø 106 x 68 mm + Ø 109 x 19 mm (93752)**
- Parametrierung: über DALI-Bus per Applikation, welche DALI-Multisensoren nach IEC62386 Teile 101,103,303 und 304 unterstützt

### Bestelldaten

Bezeichnung	Farbe	Art.No
PD4N-BMS DALI-2	weiß	93546
AP Montageset IP54 PD2N- / PD4N-UP	verkehrsweiß	93752
Korridorlinse PD4N Typ A, Abdeckring	verkehrsweiß	93742

## Technische Daten

Spannung:	vom DALI-Bus, max. 22.5 V DC
Abmessungen:	<b>Ø 106 x 68 mm + Ø 109 x 19 mm (93752)</b>
Parametrierung:	über DALI-Bus per Applikation, welche DALI-Multisensoren nach IEC62386 Teile 101,103,303 und 304 unterstützt
Stromaufnahme:	7 mA
Einschwingzeit:	200 ms
Erfassungsbereich:	<b>horizontal 360° (Deckenmontage) (93742)</b>
Reichweite:	<b>max. Ø 40 m quer max. Ø 20 m frontal (93742)</b>
Überwachte Fläche bei tangentialer Bewegung:	<b>250 m<sup>2</sup> / 2.5 m Montagehöhe (93742)</b>
Montagehöhe min./max./empfohlen:	<b>2.4 m / 2.6 m / 2.5 m (93742)</b>
Schutzart/-klasse:	<b>IP20 / Klasse II + IP54 (93752)</b>
Stoßfestigkeitsgrad:	IK04
Lichtmessung:	0 - 4095 Lux, Mischlichtmessung
Umgebungstemperatur:	-25 °C bis +55 °C
Gehäuse:	Polycarbonat, UV- beständig
Farbe:	<b>verkehrsweiß matt, ähnlich RAL9016 (93742)</b>

## Produktinformationen

Set : PD4N-BMS DALI-2 + AP Montageset IP54 PD2N-  
/ PD4N-UP verkehrsweiß matt, ähnlich RAL9016 +  
Korridorlinse PD4N Typ A, Abdeckring verkehrsweiß  
matt, ähnlich RAL9016

Reichweitenstarker DALI-2 Multisensor (Input Device)

DALI-2 zertifiziertes Produkt

Versorgungsspannung über DALI-Bus

Separate und leistungsstarke Lokalisierungs-LED für eine  
schnelle und sichere Inbetriebnahme

DALI Multimaster Technologie gemäß IEC 62386 Teil 103

Instanz 0 stellt Informationen bezüglich Raumbelegung und  
Bewegungserkennung gemäß IEC 62386 Teil 303 am DALI-Bus  
bereit

Instanz 1 stellt LUX Werte gemäß IEC 62386 Teil 304 am DALI-  
Bus bereit

Parametrierung ist über einen erforderlichen Multimaster-  
Applikations-Controller eines beliebigen Herstellers möglich.  
Dieser Controller muss IEC 62386 Teile 101/103/303/304  
unterstützen.

Mischlichtmessung mittels innen- und außenliegendem  
Lichtsensor

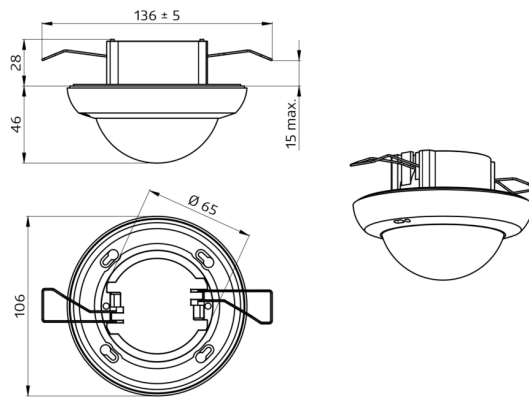
Für Deckeneinbaumontage und Unterputzmontage geeignet

Zubehör für Aufputzmontage optional erhältlich

Erfassungsbereich kann durch Abdecklamellen eingeschränkt  
werden

Individuelle Empfindlichkeitsanpassung pro PIR-Sensor

Status-LEDs aktivierbar/deaktivierbar



## Setartikel

Um das Set gemäß der technischen Spezifikation zu erhalten, bestellen Sie bitte die aufgeführten Artikel.



### **PD4N-BMS DALI-2**

Art.No: 93546

Spannung: vom DALI-Bus, max. 22.5 V DC  
Abmessungen: Ø 106 x 68 mm  
Parametrierung: über DALI-Bus per Applikation, welche DALI-Multisensoren nach IEC62386 Teile 101,103,303 und 304 unterstützt



### **AP Montageset IP54 PD2N- / PD4N-UP**

Art.No: 93752

Abmessungen: Ø 109 x 19 mm  
Schutzart/-klasse: IP54  
Gehäuse: Polycarbonat, UV-beständig



### **Korridorlinse PD4N Typ A, Abdeckring**

Art.No: 93742

Erfassungsbereich: horizontal 360° (Deckenmontage)  
Reichweite: max. Ø 40 m quer  
max. Ø 20 m frontal  
Überwachte Fläche bei tangentialer Bewegung: 250 m<sup>2</sup> / 2.5 m  
Montagehöhe