

B.E.G.**LUXOMAT® net**

PD4N-BMS DALI-2

Art.Nr. 93546 EAN: 4007529935468

- Spannung: vom DALI-Bus, max. 22.5 V DC
- Abmessungen: Ø 106 x 68 mm
- Parametrierung: über DALI-Bus per Applikation, welche DALI-Multisensoren nach IEC62386 Teile 101,103,303 und 304 unterstützt

Bestelldaten

Bezeichnung	Farbe	Art.No
PD4N-BMS DALI-2	weiß	93546

Zubehör

Bezeichnung	Farbe	Art.No
AP Montageset IP54 PD2N- / PD4N-UP	weiß	93307
AP Montageset IP54 PD2N- / PD4N-UP	schwarz	93753
AP Montageset IP54 PD2N- / PD4N-UP	verkehrsweiß	93752
AP Montageset IP54 PD2N- / PD4N-UP	anthrazit	93751
AP Montageset IP65 PD4N	weiß	93314
Linse PD4N, Abdeckring	anthrazit	93731
Linse PD4N, Abdeckring	schwarz	93733
Linse PD4N, Abdeckring	verkehrsweiß	93732
Korridorlinse PD4N Typ A, Abdeckring	verkehrsweiß	93742
Korridorlinse PD4N Typ A, Abdeckring	anthrazit	93741

Korridorlinse PD4N Typ A, Abdeckring	schwarz	93743
Korridorlinse PD4N Typ A	weiß	93073
Ballschutzkorb BSK (Ø 200 x 90 mm)	weiß	92199

Technische Daten

Spannung:	vom DALI-Bus, max. 22.5 V DC
Abmessungen:	Ø 106 x 68 mm über DALI-Bus per Applikation, welche DALI- Multisensoren nach IEC62386 Teile 101,103,303 und 304 unterstützt
Parametrierung:	
Stromaufnahme:	7 mA
Einschwingzeit:	200 ms
Erfassungsbereich:	horizontal 360° (Deckenmontage) max. Ø 24 m quer max. Ø 8 m frontal max. Ø 6.4 m sitzende Tätigkeit
Reichweite:	450 m ² / 2.5 m Montagehöhe
Überwachte Fläche bei tangentialer Bewegung:	2 m / 10 m / 2.5 m
Montagehöhe min./max./empfohlen:	
Schutzart/-klasse:	IP20 / Klasse II
Stoßfestigkeitsgrad:	IK04
Lichtmessung:	0 - 4095 Lux, Mischlichtmessung
Umgebungstemperatur:	-25 °C bis +55 °C
Gehäuse:	Polycarbonat, UV- beständig
Farbe:	weiß matt, ähnlich RAL9010

Produktinformationen

Reichweitenstarker DALI-2 Multisensor (Input Device)

DALI-2 zertifiziertes Produkt

Versorgungsspannung über DALI-Bus

Separate und leistungsstarke Lokalisierungs-LED für eine schnelle und sichere Inbetriebnahme

DALI Multimaster Technologie gemäß IEC 62386 Teil 103

Instanz 0 stellt Informationen bezüglich Raumbelugung und Bewegungserkennung gemäß IEC 62386 Teil 303 am DALI-Bus bereit

Instanz 1 stellt LUX Werte gemäß IEC 62386 Teil 304 am DALI-Bus bereit

Parametrierung ist über einen erforderlichen Multimaster-Applikations-Controller eines beliebigen Herstellers möglich. Dieser Controller muss IEC 62386 Teile 101/103/303/304 unterstützen.

Mischlichtmessung mittels innen- und außenliegendem Lichtsensor

Für Deckeneinbaumontage und Unterputzmontage geeignet

Zubehör für Aufputzmontage optional erhältlich

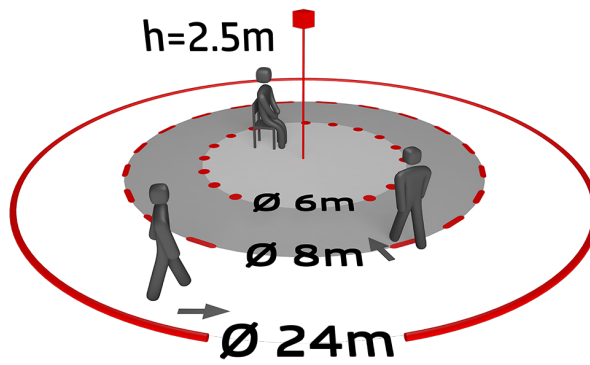
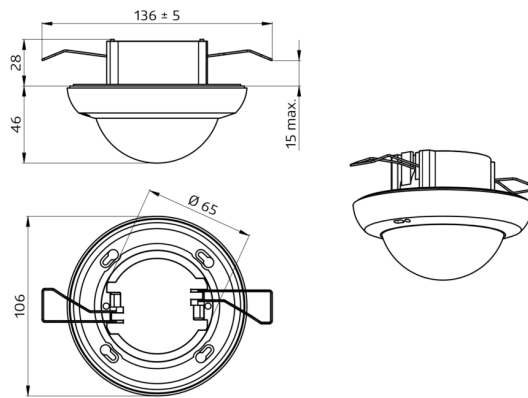
Erfassungsbereich kann durch Abdecklamellen eingeschränkt werden

Individuelle Empfindlichkeitsanpassung pro PIR-Sensor

Status-LEDs aktivierbar/deaktivierbar

Einsatzbeispiele:

Treppenhäuser, kleine Büros, Großraumbüros, Konferenzräume, Klassenräume/Seminarräume, Sporthallen/Lagerhallen



Zubehör



AP Montageset IP54 PD2N- / PD4N-UP

Art.No: 93307

Abmessungen: Ø 109 x 19 mm
Schutzart/-klasse: IP54
Farbe: weiß



AP Montageset IP54 PD2N- / PD4N-UP

Art.No: 93753

Abmessungen: Ø 109 x 19 mm
Schutzart/-klasse: IP54
Gehäuse: Polycarbonat, UV-
beständig



AP Montageset IP54 PD2N- / PD4N-UP

Art.No: 93752

Abmessungen: Ø 109 x 19 mm
Schutzart/-klasse: IP54
Gehäuse: Polycarbonat, UV-beständig



AP Montageset IP54 PD2N- / PD4N-UP

Art.No: 93751

Abmessungen: Ø 109 x 19 mm
Schutzart/-klasse: IP54
Gehäuse: Polycarbonat, UV-beständig



AP Montageset IP65 PD4N

Art.No: 93314

Abmessungen: 133 x 133 x 69 mm
Schutzart/-klasse: IP65
Farbe: weiß



Linse PD4N, Abdeckring

Art.No: 93731

Erfassungsbereich: horizontal 360°
(Deckenmontage)
Reichweite: max. Ø 24 m
quer
max. Ø 8 m
frontal
max. Ø 6.4 m
sitzende Tätigkeit
Überwachte Fläche bei tangentialer
Bewegung: 450 m² / 2.5 m
Montagehöhe



Linse PD4N, Abdeckring
Art.No: 93733

Erfassungsbereich: horizontal 360°
(Deckenmontage)
Reichweite: max. Ø 24 m
quer
max. Ø 8 m
frontal
max. Ø 6.4 m
sitzende Tätigkeit
Überwachte Fläche bei tangentialer
Bewegung: 450 m² / 2.5 m
Montagehöhe



Linse PD4N, Abdeckring
Art.No: 93732

Erfassungsbereich: horizontal 360°
(Deckenmontage)
Reichweite: max. Ø 24 m
quer
max. Ø 8 m
frontal
max. Ø 6.4 m
sitzende Tätigkeit
Überwachte Fläche bei tangentialer
Bewegung: 450 m² / 2.5 m
Montagehöhe



**Korridorlinse PD4N Typ A,
Abdeckring**
Art.No: 93742

Erfassungsbereich: horizontal 360°
(Deckenmontage)
Reichweite: max. Ø 40 m
quer
max. Ø 20 m frontal
Überwachte Fläche bei tangentialer
Bewegung: 250 m² / 2.5 m
Montagehöhe



**Korridorlinse PD4N Typ A,
Abdeckring**
Art.No: 93741

Erfassungsbereich: horizontal 360°
(Deckenmontage)
Reichweite: max. Ø 40 m
quer
max. Ø 20 m frontal
Überwachte Fläche bei tangentialer
Bewegung: 250 m² / 2.5 m
Montagehöhe



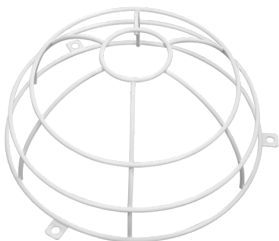
**Korridorlinse PD4N Typ A,
Abdeckring**
Art.No: 93743

Erfassungsbereich: horizontal 360°
(Deckenmontage)
Reichweite: max. Ø 40 m
quer
max. Ø 20 m frontal
Überwachte Fläche bei tangentialer
Bewegung: 250 m² / 2.5 m
Montagehöhe



Korridorlinse PD4N Typ A
Art.No: 93073

Erfassungsbereich: horizontal 360°
(Deckenmontage)
Reichweite: max. Ø 40 m
quer
max. Ø 20 m frontal
Überwachte Fläche bei tangentialer
Bewegung: 250 m² / 2.5 m
Montagehöhe



**Ballschutzkorb BSK (Ø 200 x 90
mm)**
Art.No: 92199

Abmessungen: Ø 200 x 90 mm
Stoßfestigkeitsgrad: IK09
Gehäuse: beschichteter Stahlkorb