

**B.E.G.****LUXOMAT®**

## PD4-M-2C-DS-AP

Art.Nr. 92761 EAN: 4007529927616

- Spannung: 110 – 240 V AC 50 / 60 Hz
- Abmessungen: Ø 124 x 85 mm
- Typische Leistungsaufnahme: < 1.5 W

### Anwendungsbereiche

- Eingangsbereiche
- Flure/Korridore
- Treppenhäuser
- Toiletten
- Abstell-/Technikräume

### Bestelldaten

Bezeichnung	Farbe	Art.No
PD4-M-2C-DS-AP	weiß	92761

### Zubehör

Bezeichnung	Farbe	Art.No
RC-Loeschglied	weiß	10880
Mini-RC-Loeschglied		10882
BLE-IR-Adapter	schwarz	93067
Ballschutzkorb BSK (Ø 200 x 90 mm)	weiß	92199
IR-PD-1C	-	92520
IR-PD-Mini	-	92159
IR-PD-1C-E	-	92077
Wandhalterung PD4-AP	weiß	92441
Abdecklamellen PD4	transparent	92313
Pendelmontageset PD2/3/4 AP	weiß	93179

## Technische Daten

Spannung:	110 - 240 V AC 50 / 60 Hz
Abmessungen:	Ø 124 x 85 mm
Typische Leistungsaufnahme:	< 1.5 W
Erfassungsbereich:	horizontal 360° (Deckenmontage)
Reichweite:	max. Ø 24 m quer max. Ø 9 m frontal max. Ø 8 m sitzende Tätigkeit
Überwachte Fläche bei tangentialer Bewegung:	450 m <sup>2</sup> / 2.5 m Montagehöhe
Montagehöhe min./max./empfohlen:	2 m / 10 m / 2.5 m
Schutzart/-klasse:	IP20 / Klasse II
Stoßfestigkeitsgrad:	IK04
Umgebungstemperatur:	-25 °C bis +50 °C
Gehäuse:	Polycarbonat, UV-beständig
Farbe:	weiß matt, ähnlich RAL9010
Anschlüsse und Kabel:	0.5 ... 1.5 mm <sup>2</sup> starr
<b>Kanal 1 und Kanal 2 (Lichtsteuerung)</b>	
	2300 W, cos φ = 1 1150 VA, cos φ = 0.5 800 W LED max.
Schaltleistung:	Einschaltspitzenstrom I <sub>p</sub> (20 ms) = 165 A max. Einschaltspitzenstrom I <sub>p</sub> (200 µs) = 800 A
Kontaktart:	2x µ-Kontakt, Schließer/NO mit vorlaufendem Wolfram-Kontakt
Nachlaufzeit:	15 s - 60 min, Impuls
Einschaltswelle:	10 - 2000 Lux
Lichtmessung:	Mischlichtmessung

## Produktinformationen

Präsenzmelder zum Anschluss an zwei Phasen

2 Kanäle zum Schalten von Licht: Das Beleuchtungssystem kann in zwei galvanisch voneinander getrennte Gruppen unterteilt werden.

Ausführung als Master-Gerät

Erweiterung des Erfassungsbereiches durch einen weiteren als Slave-Gerät konfigurierten PD4-M-2C-DS

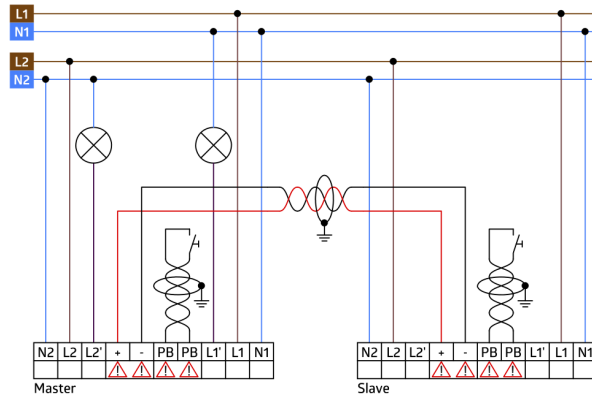
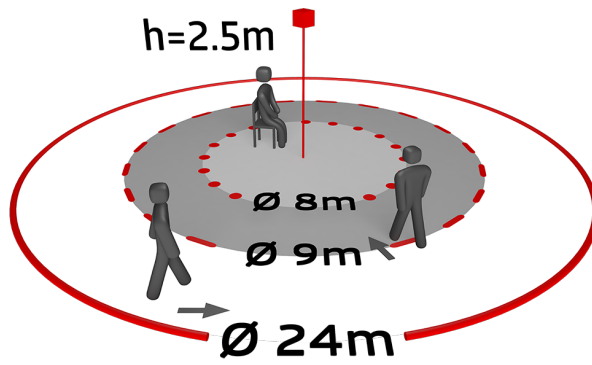
Manuelles Schalten über einen gemeinsamen Taster möglich

Weitere Funktionen über optionale Fernbedienung einstellbar

Werkseinstellung 10 min und 500 Lux

### Einsatzbeispiele:

Eingangsbereiche, Flure/Korridore, Treppenhäuser, Toiletten, Abstell-/Technikräume



## Zubehör



### RC-Loeschglied

Art.No: 10880

Spannung: 230 V AC  $\pm 10\%$   
Abmessungen: 38 x 12 x 26 mm  
Schutzart/-klasse: IP20 / Klasse II



### Mini-RC-Loeschglied

Art.No: 10882

Spannung: 230 V AC  $\pm 10\%$   
Abmessungen: 50 x 23 x 8 mm  
Schutzart/-klasse: IP20 / Klasse II



### BLE-IR-Adapter

Art.No: 93067

Abmessungen: 40 x 55 x 103 mm  
Farbe: schwarz  
Frequenz: 2.4 GHz ISM-Band, GFSK  
0.2 dBm + 5.3 dBi = 5.5 dBm



### Ballenschutzkorb BSK (Ø 200 x 90 mm)

Art.No: 92199

Abmessungen: Ø 200 x 90 mm  
Stoßfestigkeitsgrad: IK09  
Gehäuse: beschichteter Stahlkorb



### IR-PD-1C

Art.No: 92520

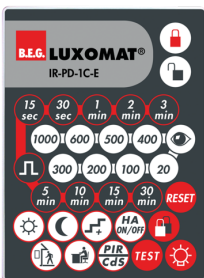
Batterie: 3.0 V Lithium CR2032 (inklusive)  
Abmessungen: 80 x 60 x 8 mm  
Farbe: -



### IR-PD-Mini

Art.No: 92159

Batterie: 3.0 V Lithium CR2032 (inklusive)  
Abmessungen: 57 x 35 x 7 mm  
Farbe: -



### IR-PD-1C-E

Art.No: 92077

Batterie: 3.0 V Lithium CR2032 (inklusive)  
Abmessungen: 80 x 60 x 8 mm  
Farbe: -



### Wandhalterung PD4-AP

Art.No: 92441

Abmessungen: 130 x 100 x 53 mm  
Gehäuse: Polycarbonat, UV-beständig  
Farbe: weiß



### Abdecklamellen PD4

Art.No: 92313

Gehäuse: Polycarbonat, UV-beständig  
Farbe: transparent



**Pendelmontageset PD2/3/4 AP**

Art.No: 93179

Abmessungen: 1 : Ø 113 x 79 mm, 2 : Ø  
113 x 34 mm

Gehäuse: Polycarbonat, UV-beständig

Farbe: weiß, ähnlich RAL9010