

B.E.G.**LUXOMAT®**

HF-MD2-AP

Art.Nr. 94402 EAN: 4007529944026

- Spannung: 230 V AC +/- 10% 50 / 60 Hz
- Abmessungen: Ø 117 x 45 mm
- Typische Leistungsaufnahme: ca. 1.2 W

Anwendungsbereiche

- Toiletten
- Abstell-/Technikräume

Bestelldaten

Bezeichnung	Farbe	Art.No
HF-MD2-AP	weiß	94402

Zubehör

Bezeichnung	Farbe	Art.No
Ballenschutzkorb BSK (Ø 200 x 90 mm)	weiß	92199
RC-Loeschglied	weiß	10880
Mini-RC-Loeschglied		10882
Pendelmontageset PD2/3/4 AP	weiß	93179

Technische Daten

Spannung:	230 V AC +/- 10% 50 / 60 Hz
Abmessungen:	Ø 117 x 45 mm
Typische Leistungsaufnahme:	ca. 1.2 W
Erfassungsbereich:	horizontal 360° (Deckenmontage) Ø 0.4 - 16 m
Überwachte Fläche bei tangentialer Bewegung:	200 m ² / 2.5 m Montagehöhe
Montagehöhe min./max./empfohlen:	1 m / 4 m / 2.5 m
Schutzart/-klasse:	IP20 / Klasse II
Umgebungstemperatur:	-15 °C bis +50 °C
Gehäuse:	Polycarbonat, UV-beständig
Farbe:	weiß matt, ähnlich RAL9010

Kanal 1 (Lichtsteuerung)

Schaltleistung:	1200 W, $\cos \varphi = 1$ 800 W LED max. Einschaltspitzenstrom $I_p (20 \text{ ms}) = 120 \text{ A}$
Kontaktart:	1x μ -Kontakt, Schließer/NO
Nachlaufzeit:	5 s - 15 min
Einschaltchwelle:	2 - 2000 Lux
HF-Frequenz:	5.8 GHz, < 10 mW

Produktinformationen

Hochfrequenz-Bewegungsmelder, besonders für Aufputzmontage

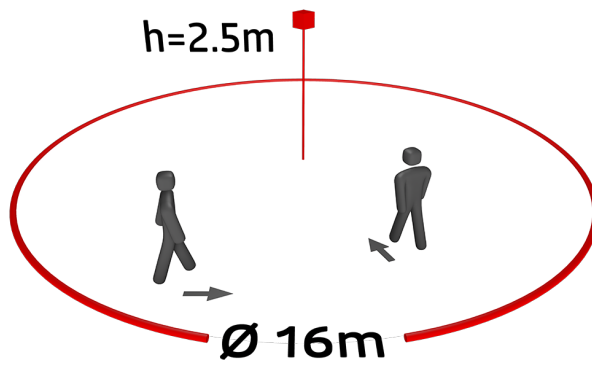
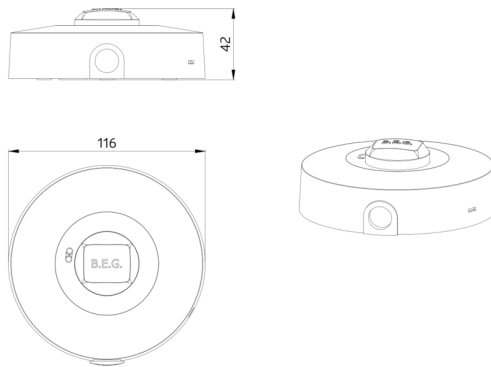
Temperaturunabhängige Detektion

Detektion durch diverse Materialien möglich

Reichweite, Einschaltchwelle und Nachlaufzeit über Potentiometer einstellbar

Einsatzbeispiele:

Toiletten, Abstell-/Technikräume



Zubehör



Ballschutzkorb BSK (Ø 200 x 90 mm)

Art.No: 92199

Abmessungen: Ø 200 x 90 mm
Stoßfestigkeitsgrad: IK09
Gehäuse: beschichteter Stahlkorb



RC-Loeschglied

Art.No: 10880

Spannung: 230 V AC ±10%
Abmessungen: 38 x 12 x 26 mm
Schutzart/-klasse: IP20 / Klasse II



Mini-RC-Loeschglied

Art.No: 10882

Spannung: 230 V AC ±10%
Abmessungen: 50 x 23 x 8 mm
Schutzart/-klasse: IP20 / Klasse II



Pendelmontageset PD2/3/4 AP

Art.No: 93179

Abmessungen: 1 : Ø 113 x 79 mm, 2 : Ø 113 x 34 mm
Gehäuse: Polycarbonat, UV-beständig
Farbe: weiß, ähnlich RAL9010