

B.E.G.**LUXOMAT®**

BL2-DE

Art.Nr. 93317 EAN: 4007529933174

- Spannung: 110 – 240 V
- Abmessungen: Ø 80 x 61 mm
- Typische Leistungsaufnahme: 0.3 W

Anwendungsbereiche

- Flure/Korridore
- Treppenhäuser
- Toiletten
- Abstell-/Technikräume

Bestelldaten

Bezeichnung	Farbe	Art.No
BL2-DE	weiß	93317

Zubehör

Bezeichnung	Farbe	Art.No
IR-BL	-	93055
Montageset BL2-AP	weiß	93256
Montageset BL2-UP	weiß	93251
Ballschutzkorb BSK (Ø 200 x 90 mm)	weiß	92199
RC-Loeschglied	weiß	10880
Mini-RC-Loeschglied		10882

Technische Daten

Spannung:	110 - 240 V
Abmessungen:	Ø 80 x 61 mm
Typische Leistungsaufnahme:	0.3 W
Erfassungsbereich:	horizontal 360° (Deckenmontage) max. Ø 8 m quer max. Ø 4.8 m frontal
Reichweite:	max. Ø 3.2 m sitzende Tätigkeit
Überwachte Fläche bei tangentialer Bewegung:	50 m ² / 2.5 m Montagehöhe
Montagehöhe min./max./empfohlen:	2 m / 5 m / 2.5 m
Schutzart/-klasse:	IP23 / Klasse II
Stoßfestigkeitsgrad:	IK05
Umgebungstemperatur:	-25 °C bis +50 °C
Gehäuse:	Polycarbonat, UV-beständig
Farbe:	weiß
Anschlüsse und Kabel:	0.5 - 1.5 mm ² für eindrähtige Leiter
Schaltleistung:	1000 W, cos φ = 1 500 VA, cos φ = 0.5 400 W LED
Kontaktart:	1x µ-Kontakt, Schließer/NO
Nachlaufzeit:	15 s - 60 min
Einschaltswelle:	10 - 2000 Lux

Produktinformationen

Decken-Bewegungsmelder für Innenanwendungen mit 360° Erfassungsbereich

Zum Einbau in abgehängte Decken

Ein Kanal zum Schalten von Licht

Schaltung im Nulldurchgang

Einfache Bedienung mittels erforderlicher Fernbedienung

Grundfunktionen für kosteneffektive Anwendungen

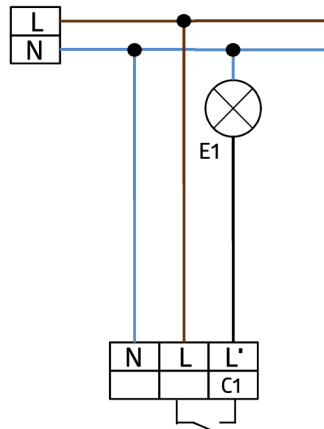
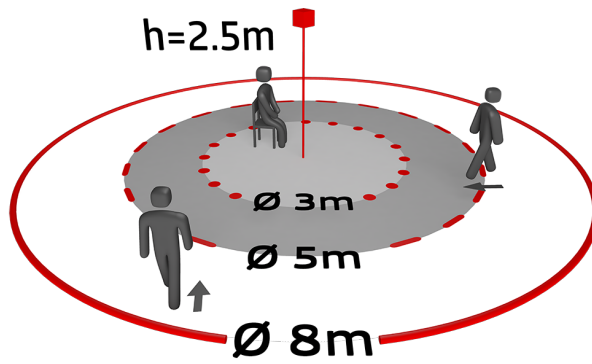
Mit Werkseinstellung für direkte Inbetriebnahme

Zubehör für Aufputz- und Unterputzmontage optional erhältlich

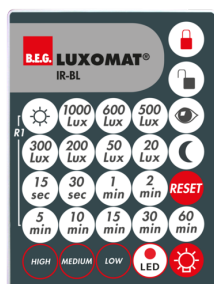
Werkseinstellung: Erfassungsempfindlichkeit High, Nachlaufzeit 3 min, Einschaltswelle 500 Lux

Einsatzbeispiele:

Flure/Korridore, Treppenhäuser, Toiletten, Abstell-/Technikräume



Zubehör



IR-BL

Art.No: 93055

Batterie: 3.0 V Lithium CR2032 (inklusive)
Abmessungen: 80 x 60 x 8 mm
Gehäuse: Polycarbonat, UV-beständig



Montageset BL2-AP

Art.No: 93256

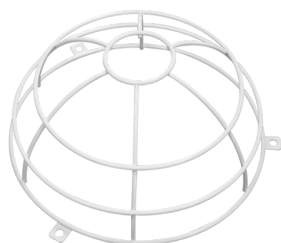
Abmessungen: Ø 109 x 50 mm
Schutzart/-klasse: IP23
Farbe: weiß



Montageset BL2-UP

Art.No: 93251

Abmessungen: Ø 104 x 19 mm
Farbe: weiß



Ballschutzkorb BSK (Ø 200 x 90 mm)

Art.No: 92199

Abmessungen: Ø 200 x 90 mm
Stoßfestigkeitsgrad: IK09
Gehäuse: beschichteter Stahlkorb



RC-Loeschglied

Art.No: 10880

Spannung: 230 V AC ±10%
Abmessungen: 38 x 12 x 26 mm
Schutzart/-klasse: IP20 / Klasse II



Mini-RC-Loeschglied

Art.No: 10882

Spannung: 230 V AC ±10%
Abmessungen: 50 x 23 x 8 mm
Schutzart/-klasse: IP20 / Klasse II